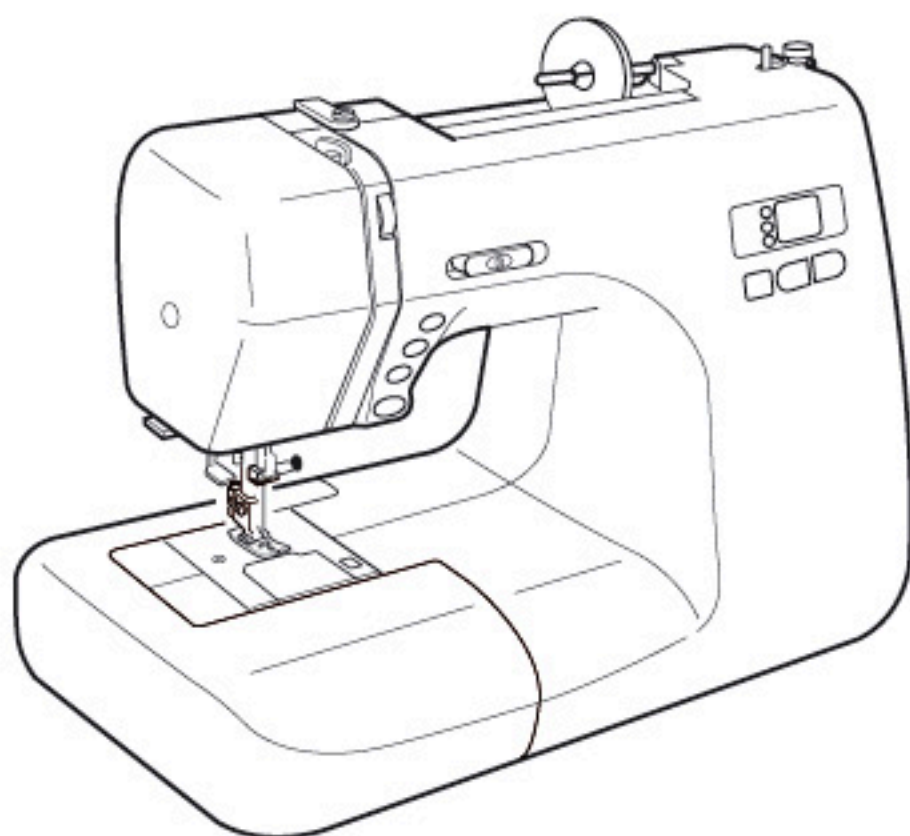


# MANUEL D'INSTRUCTIONS

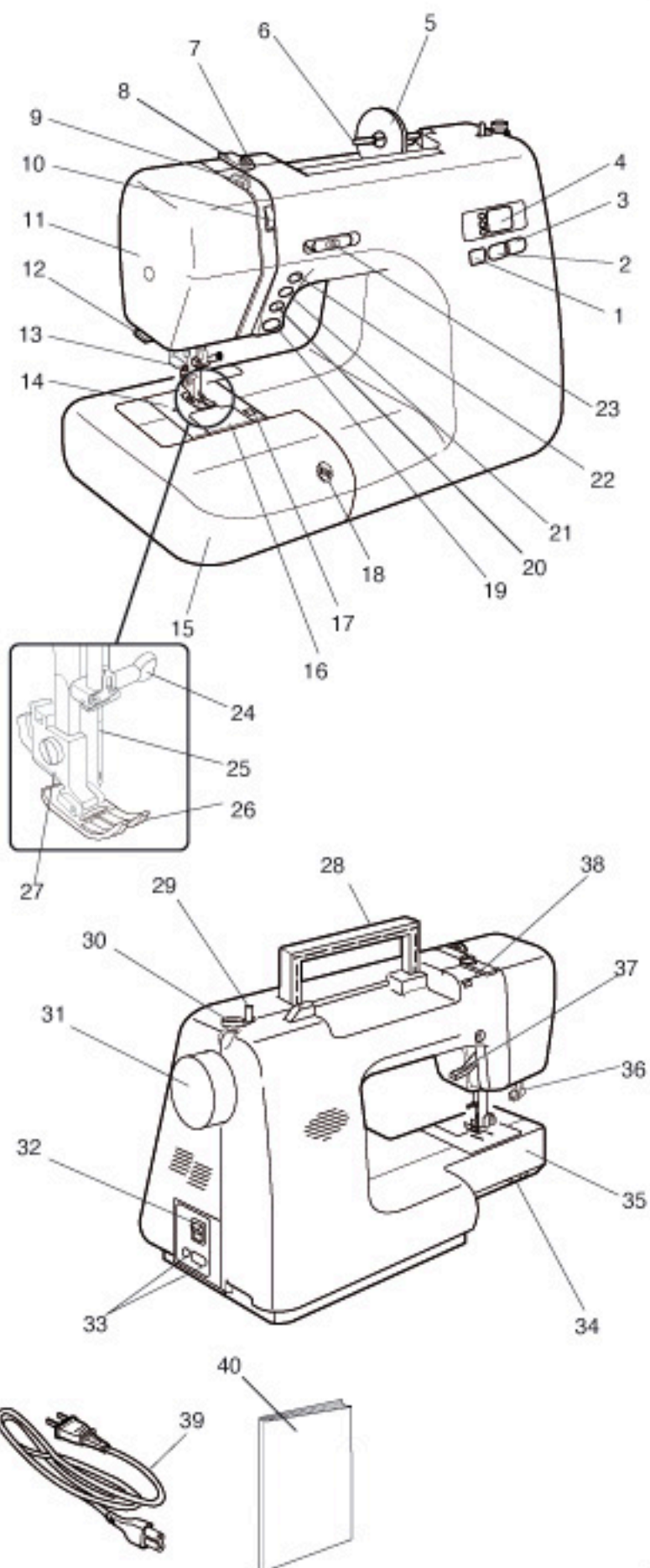


## TABLE DES MATIÈRES

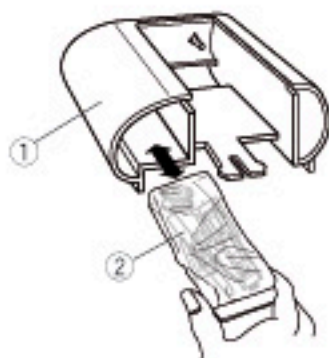
<b>FAMILIARISATION AVEC LA MACHINE</b>	
Dénomination des composants .....	5
Accessoires standard .....	7
Table rallonge .....	7
<b>PRÉPARATION DU TRAVAIL DE COUTURE</b>	
Raccordement de la machine au secteur .....	9
Contrôle de la vitesse de couture .....	9
Curseur de réglage de la vitesse .....	9
Pédale .....	9
Boutons de commande et touches de fonction .....	11
Bouton de marche/arrêt .....	11
Bouton de marche arrière .....	11
Bouton d'arrêt automatique .....	11
Bouton de position d'aiguille Haute/Basse .....	11
Touche mode .....	13
Abaissement de la griffe d'entraînement .....	15
Changement de pied presseur .....	15
Dépose et pose du porte-pied .....	15
Relevage et abaissement du pied presseur .....	17
Équilibrage de la tension du fil .....	17
Réglage manuel de la tension .....	17
Changement d'aiguille .....	19
Bobinage de la canette .....	21
Retrait la canette .....	21
Réglage de la bobine de fil .....	21
Tige porte-bobine supplémentaire .....	21
Enfilage pour le bobinage de canette .....	21
Introduction de la canette .....	23
Enfilage de la machine .....	25
Enfile-aiguille intégré .....	27
Installation du fil de canette .....	27
<b>POINTS DE BASE</b>	
Point droit .....	29
Pour coudre .....	29
Changement du sens de la couture .....	29
Arrêt d'une couture .....	29
Modification de la longueur de point .....	31
Modification du positionnement de l'aiguille .....	31
Utilisation des lignes guides de couture .....	33
Pour coudre près du bord d'un tissu épais .....	33
Point zigzag .....	35
Modification de la largeur de point .....	35
Modification de la longueur de point .....	35
Différents points de surfilage .....	37
Surfilage avec le point zigzag .....	37
Point zigzag multiple (point pour tissu-tricot) .....	37
Point de surfilage .....	37
Boutonnière .....	39
Divers types de boutonnières .....	39
Boutonnière carrée .....	39
Pour coudre .....	41
Modification de la largeur de boutonnière .....	45
Modification de la densité de point de la boutonnière .....	45
Boutonnière double couche .....	45
Boutonnières arrondies et à œillet .....	47
Modification de la largeur de boutonnière .....	47
Boutonnière cordonnet .....	49
Couture de boutons .....	51
Reprisage .....	53
Pour coudre une reprise plus courte .....	53
Pour égaliser une reprise .....	53
Fermetures à glissière .....	55
Installation du pied à semelle étroite .....	55
Préparation du tissu pour la couture de fermeture .....	55
Pour coudre .....	55
Ourllet invisible .....	61
<b>POINTS DÉCORATIFS</b>	
Point coquille .....	61
Points passés .....	61
Appliqués .....	63
Patchwork .....	63
Combinaison de motifs .....	65
Correction de motifs stretch déformés .....	67
<b>SOINS ET ENTRETIEN</b>	
Remplacement de l'ampoule .....	67
Nettoyage du logement du crochet .....	69
Insérer le porte-canette .....	69
Problèmes et signaux d'alerte .....	72
Dépistage des pannes .....	75

## FAMILIARISATION AVEC LA MACHINE

### Dénomination des composants



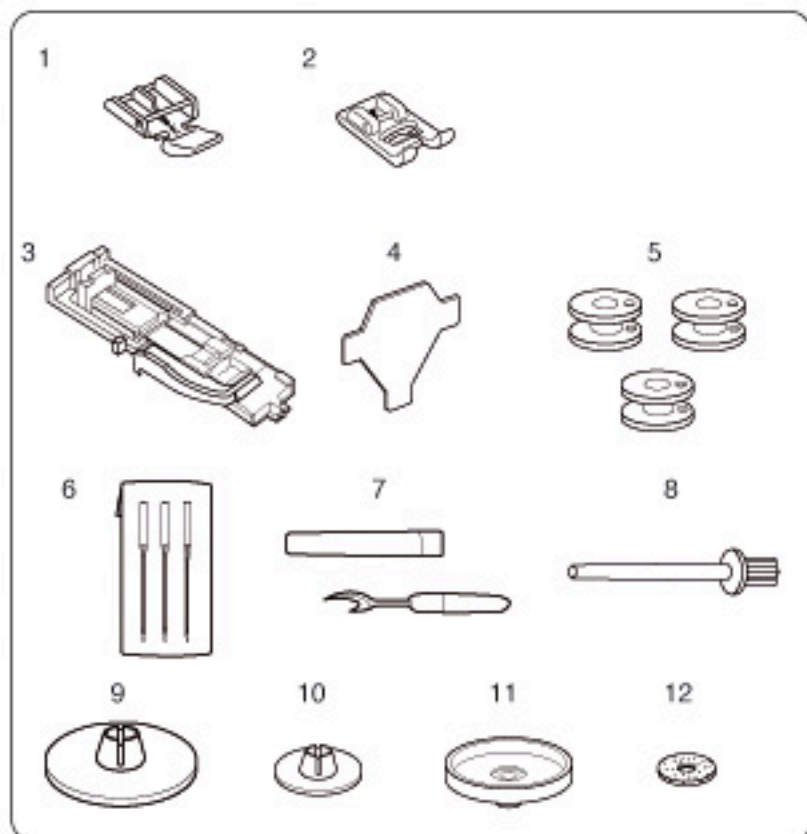
1. Boutons de sélection des modes
2. Bouton Moins (-)
3. Bouton Plus (+)
4. Fenêtre indicatrice
5. Disque fixe-bobine (grand modèle)
6. Tige porte-bobine
7. Guide-fil du bobinage de canette
8. Guide-fil
9. Bras de relevage du fil
10. Cadran de réglage de tension
11. Plaque frontale
12. Coupe-fil
13. Enfile-aiguille
14. Plaque à aiguille
15. Table rallonge  
(boîte de rangement d'accessoires)
16. Plaque de recouvrement du crochet
17. Bouton d'ouverture de la plaque de recouvrement du crochet
18. Cadran de réglage d'équilibre de densité des points
19. Bouton de marche/arrêt
20. Bouton de marche arrière
21. Bouton d'arrêt automatique
22. Bouton de position d'aiguille Haute/Basse
23. Curseur de réglage de la vitesse
24. Vis de pince-aiguille
25. Aiguille
26. Pied de point zigzag A
27. Porte-pied
28. Poignée de transport
29. Axe d'enroulement de canette
30. Butée d'enroulement de canette
31. Volant
32. Interrupteur d'alimentation
33. Prises de la machine
34. Curseur d'escamotage de la griffe d'entraînement
35. Bras libre
36. Levier de boutonnière
37. Relève-presseur
38. Trou pour tige porte-bobine supplémentaire
39. Cordon d'alimentation
40. Manuel d'instruction



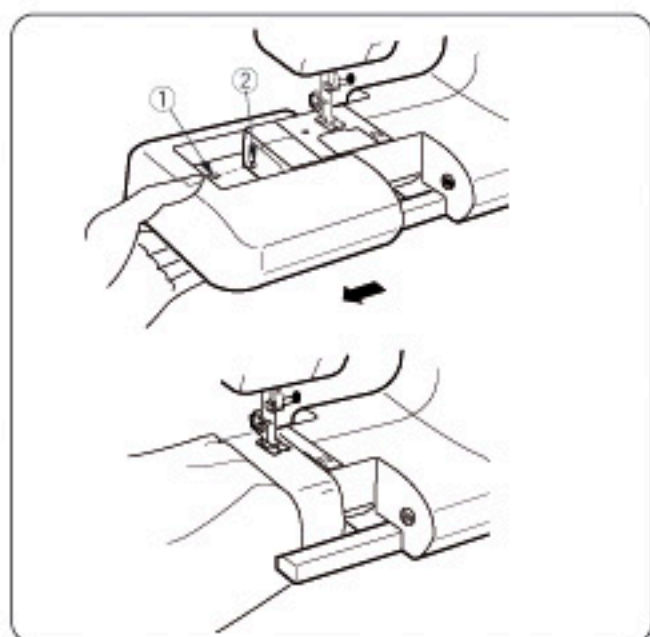
## Accessoires standard

Les accessoires standard sont rangés dans la table rallonge.

- ① Table rallonge
- ② Accessoires standard



- 1. Pied à semelle étroite E
- 2. Pied de point passé F
- 3. Pied pour boutonnière automatique R
- 4. Tournevis
- 5. Canettes
- 6. Ensemble d'aiguilles
- 7. Découpeur
- 8. Tige porte-bobine supplémentaire
- 9. Disque fixe-bobine (grand modèle)
- 10. Disque fixe-bobine (petit modèle)
- 11. Porte-bobine
- 12. Feutre



## Table rallonge

La table rallonge procure une surface de couture supplémentaire et est facilement escamotable pour la couture en bras libre.

### • Dépose de la table rallonge

Écartez la rallonge de la machine, comme illustré.

### • Couture en bras libre

La couture en bras libre est utile pour le reprisage des chaussettes ou la réparation de genoux, de coudes ou de points d'usure de vêtements d'enfants.

### • Pose de la table rallonge

Poussez sur la table rallonge jusqu'à ce qu'elle s'enclenche dans la machine.

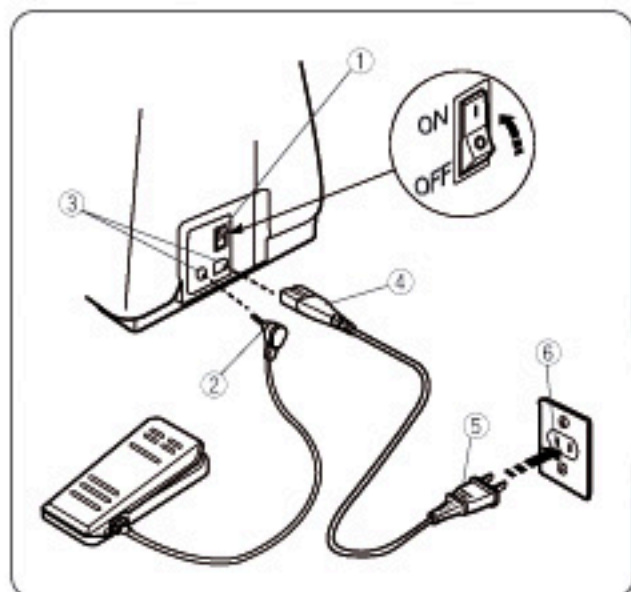
- ① Broche
- ② Ouverture

# PRÉPARATION DU TRAVAIL DE COUTURE

## Raccordement de la machine au secteur

Mettez l'interrupteur d'alimentation en position d'arrêt. Introduisez la fiche de la pédale dans la prise de la machine. Introduisez la fiche de la machine dans la prise de la machine. Introduisez la fiche d'alimentation dans la prise murale. Mettez l'interrupteur d'alimentation en position de marche.

- ① Interrupteur d'alimentation
- ② Fiche de pédale
- ③ Prise de courant de la machine
- ④ Fiche de la machine
- ⑤ Fiche d'alimentation
- ⑥ Prise de courant murale



### Pour votre sécurité:

Pendant le fonctionnement de la machine, maintenez toujours votre attention sur la zone de couture, et ne touchez aucun élément en mouvement tel que le bras de relevage du fil, le volant ou l'aiguille.

Coupez toujours l'interrupteur d'alimentation et débranchez la machine :

- lorsque vous laissez la machine sans surveillance,
- lorsque vous installez ou démontez des éléments,
- lorsque vous nettoyez la machine.

Ne placez rien sur la pédale, sinon la machine risque de tourner par intermittence.

Lorsque l'alimentation est branchée, la fenêtre indicatrice affichera un exemple de motif puis indiquera 01.



### Instructions d'utilisation:

Le symbole "O" du commutateur indique la position Arrêt.

Aux Etats-Unis et au Canada seulement: Afin de réduire les risques d'électrocution, cette prise est prévue pour être introduite d'une manière unique dans une douille polarisée. Si la prise ne peut pas entrer dans la douille, inversez-la.

Si elle ne convient toujours pas, contactez un électricien compétent qui montera la douille appropriée. Il ne faut absolument pas modifier la prise.

## Contrôle de la vitesse de couture

### Curseur de réglage de la vitesse

Vous pouvez régler la vitesse maximum de couture selon vos besoins à l'aide du curseur de réglage de la vitesse accroître.

Pour accroître la vitesse de couture, déplacez le curseur vers la droite.

Pour décroître la vitesse de couture, déplacez le curseur vers la gauche.

### Pédale

Vous pouvez faire varier la vitesse de couture en appuyant sur la pédale.

Plus vous appuyez sur la pédale, plus la machine tourne rapidement.

### REMARQUES:

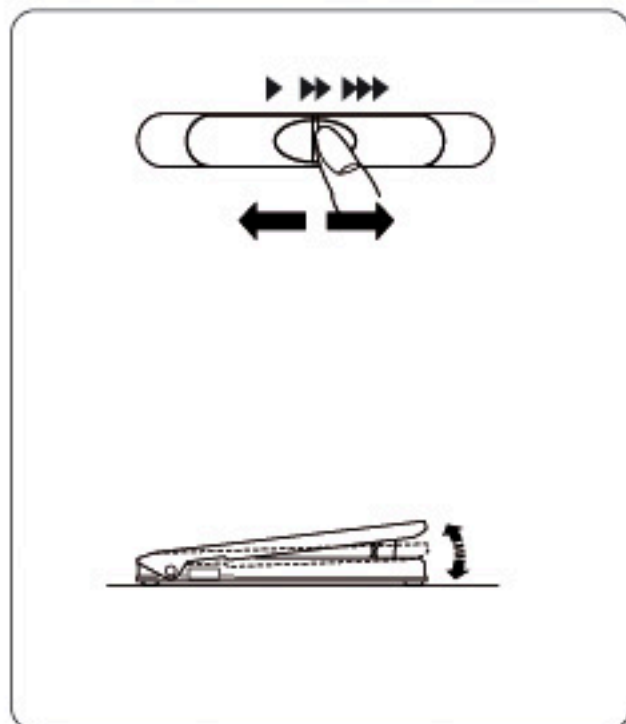
La machine tourne à la vitesse maximum définie par le curseur de réglage de la vitesse lorsque la pédale est enfoncée à fond.

Empêchez l'accumulation de peluches, poussière et pièces de vêtement sur la pédale.

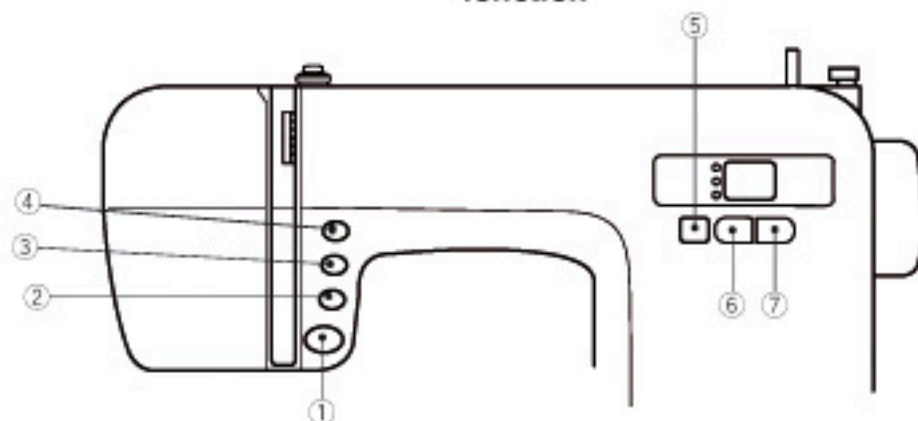
Ne placez rien sur la pédale.

### Instructions d'utilisation:

La pédale modèle 21249 est utilisée avec cette machine.



## Boutons de commande et touches de fonction




### ① Bouton marche/arrêt

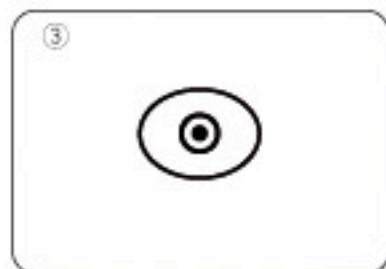
Appuyez sur ce bouton pour démarrer ou arrêter la machine.




### ② Bouton de marche arrière

Pour les motifs n° 01, 02, 08 ou 09 , la machine coud en marche arrière quand le bouton de marche arrière est sélectionné.

Si vous appuyez sur le bouton de marche arrière pour tous les autres points, la machine coud des points d'arrêt sur-le-champ, puis s'arrête automatiquement.



### ③ Bouton d'arrêt automatique

Pour les motifs n° 01, 02, 08 ou 09 , la machine coud des points d'arrêt sur-le-champ, puis s'arrête automatiquement lorsque le bouton d'arrêt automatique est sélectionné.

Pour tous les autres points, la machine coud des points d'arrêt à la fin du motif en cours, puis s'arrête automatiquement.



### ④ Bouton de position d'aiguille Haute/Basse

Ce bouton sert à relever ou abaisser l'aiguille. La machine peut s'arrêter avec l'aiguille en position relevée ou abaissée selon la position d'aiguille déterminée par ce bouton.

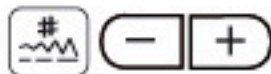
④



(1)



(2)



(3)



## ⑤ Touche mode

Chaque fois que vous appuyez sur cette touche, vous modifiez le mode dans l'ordre suivant :

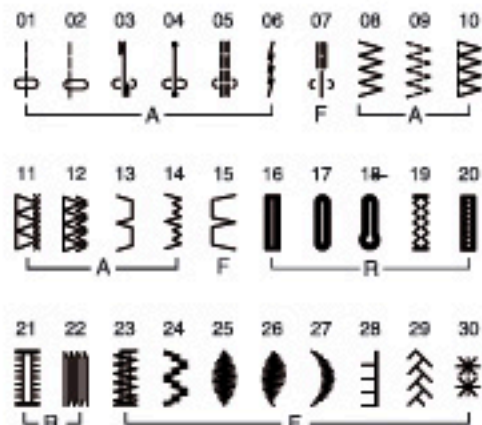
### (1) Mode de sélection du motif

Le voyant vert situé en haut s'allume.

Pour sélectionner le motif, appuyez sur la touche



jusqu'à ce que le numéro du motif de point désiré s'affiche (voir le tableau de points ci-dessous).



### (2) Mode de réglage de largeur de point

Le voyant vert situé au centre s'allume.

La largeur de point du motif sélectionné sera indiquée.

Pour modifier la largeur de point, appuyez sur la

touche .

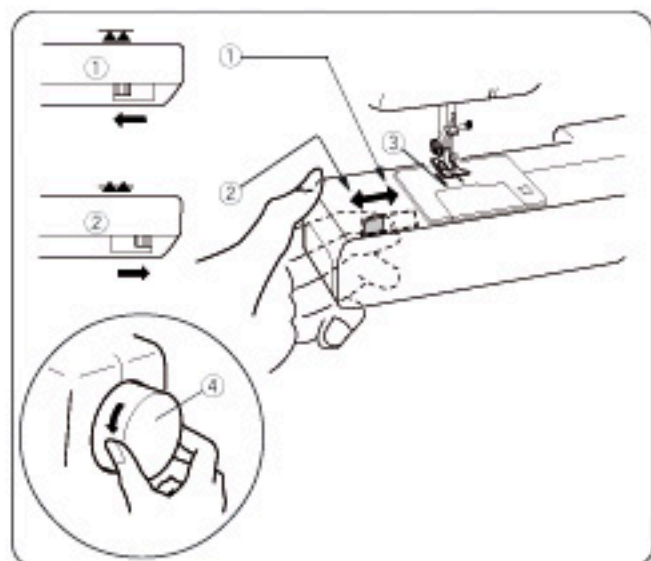
### (3) Mode de réglage de longueur de point

Le voyant vert situé en bas s'allume.

La longueur de point du motif sélectionné sera indiquée.

Pour modifier la longueur de point, appuyez sur la

touche .



## Abaissement de la griffe d'entraînement

La griffe d'entraînement peut être abaissée à l'aide du curseur d'escamotage pour coudre des boutons, etc.

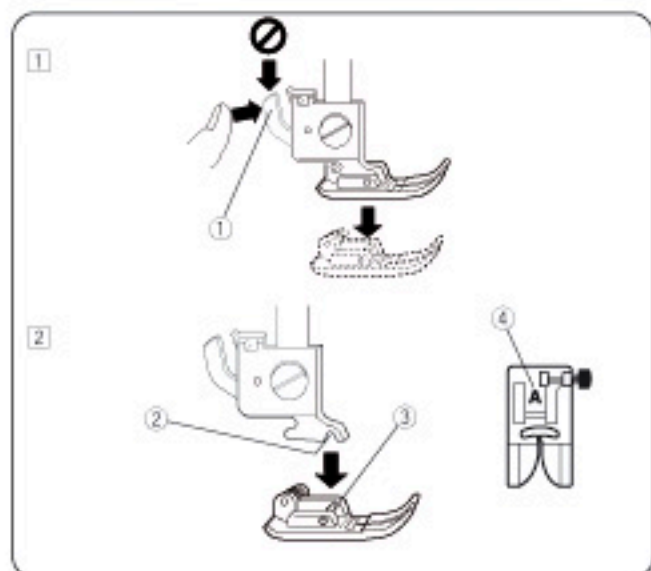
Poussez le curseur d'escamotage vers la droite pour abaisser la griffe d'entraînement.

Poussez le curseur vers la gauche pour remonter la griffe d'entraînement. Celle-ci se relève dès que la machine est mise en route.

- ① Position abaissée
- ② Position relevée
- ③ Griffe d'entraînement
- ④ Volant

### REMARQUE :

La griffe d'entraînement doit se trouver en position relevée pour une couture normale. Tournez le volant vers vous pour vérifier si la griffe d'entraînement se soulève après avoir placé le curseur en position relevée.



## Changement de pied presseur



### ATTENTION :

Mettez l'interrupteur d'alimentation en position d'arrêt avant de changer le pied. Utilisez toujours le pied approprié pour le motif sélectionné. Un mauvais pied peut casser l'aiguille.

### Pour désenclencher le pied :

Soulevez l'aiguille et le pied presseur. Appuyez sur le levier situé à l'arrière du porte-pied pour que le pied se détache.

- ① Levier

### Pour enclencher le pied :

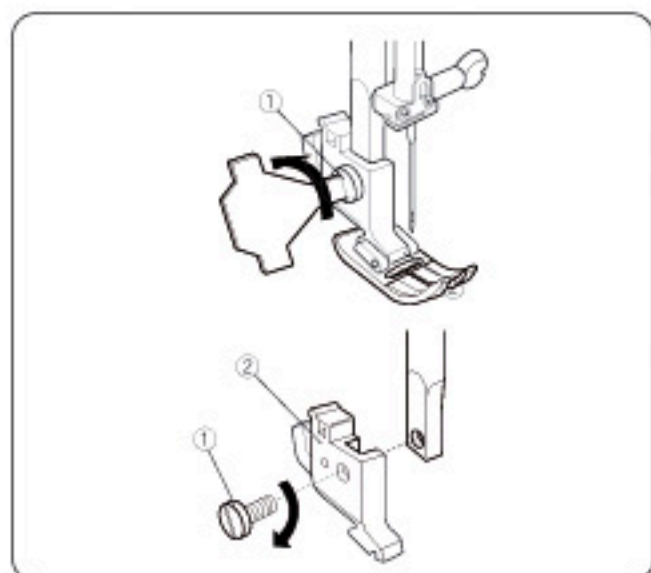
Placez le pied presseur de façon à ce que la charnière du pied se trouve juste sous l'échancrure du porte-pied.

Abaissez le porte-pied pour verrouiller le pied en position.

- ② Échancrure
- ③ Charnière

Chaque pied est identifié par une lettre.

- ④ Lettre d'identification



## Dépose et pose du porte-pied



### AVERTISSEMENT :

Mettez l'interrupteur d'alimentation en position d'ARRÊT avant de déposer ou de poser le porte-pied.

### Pour détacher le porte-pied :

Relevez la barre de presseur et tournez la vis de fixation dans le sens inverse des aiguilles d'une montre pour retirer le porte-pied.

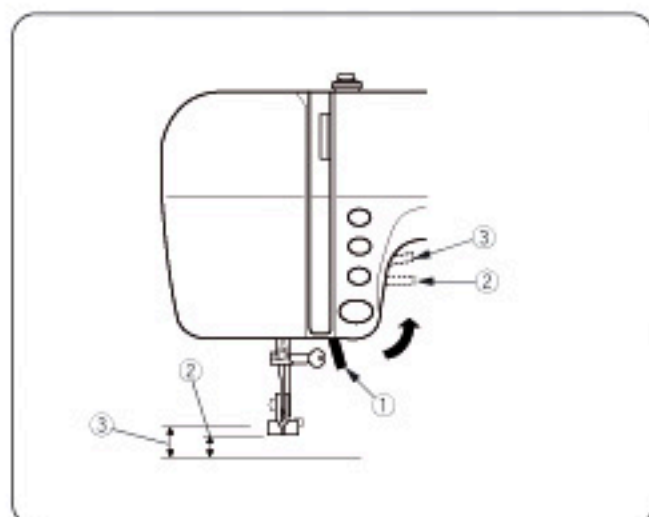
- ① Vis de fixation
- ② Porte-pied

### Pour poser le porte-pied :

Alignez le trou du porte-pied avec le trou fileté situé sur la barre de presseur, puis insérez la vis de fixation à travers le trou.

Serrez la vis de fixation en la tournant dans le sens des aiguilles d'une montre.



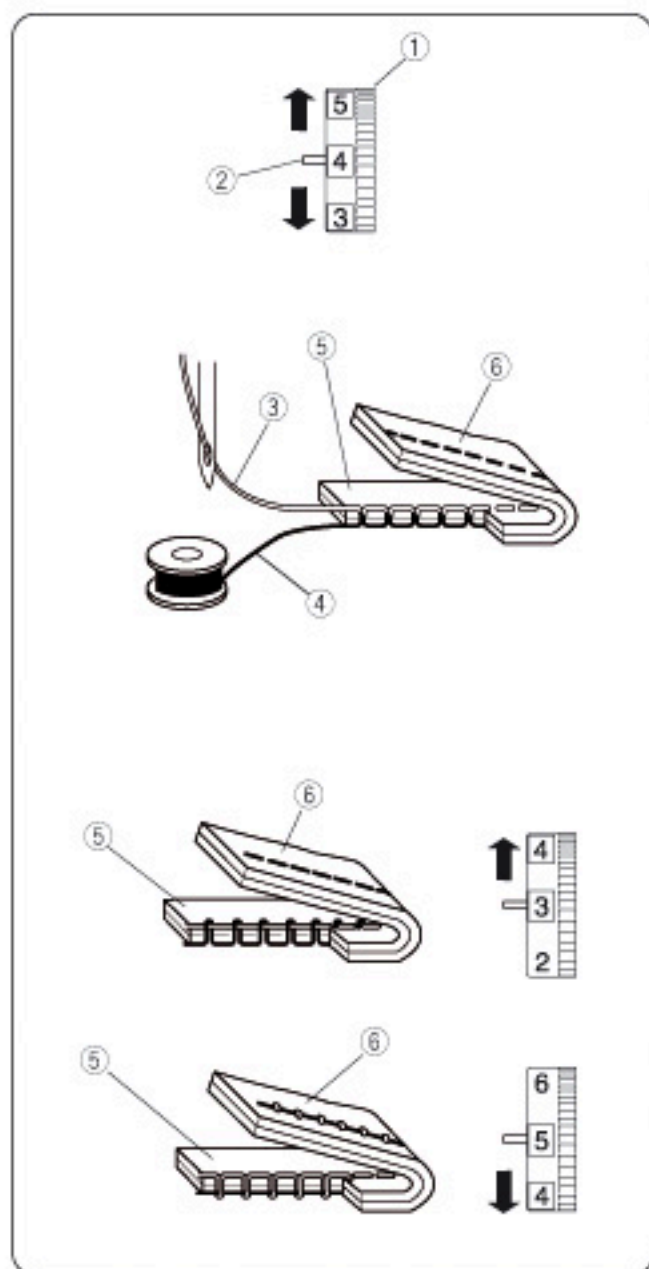


## Relevage et abaissement du pied presseur

Le relève-presseur sert à relever et à abaisser le pied presseur.

Vous pouvez relever le pied presseur à environ 6 mm de plus que sa position haute normale en exerçant plus de pression lorsque vous relevez le relève-presseur. Cela permet de retirer facilement le pied presseur et aide à positionner les tissus épais dessous.

- ① Relève-presseur
- ② Position relevée normale
- ③ Extra lift



## Équilibrage de la tension du fil

Il faut régler la tension du fil d'aiguille en fonction des tissus à coudre, du nombre d'épaisseurs de tissu et de la méthode de couture utilisée.

Pour régler la tension du fil, tournez le cardan de réglage de tension.

- ① Cardan de réglage de tension
- ② Repère de réglage

### Tension équilibrée :

Les points droits sont parfaits lorsque les fils se bouclent entre les deux épaisseurs du tissu. Pour un point zigzag parfait, le fil de la canette ne doit pas ressortir sur l'endroit du tissu, et le fil de l'aiguille doit légèrement ressortir sur l'envers du tissu.

- ③ Enfile-aiguille
- ④ Fil de canette
- ⑤ Endroit du tissu
- ⑥ Envers du tissu

### Réglage manuel de la tension

Il peut être nécessaire de régler la tension manuellement selon les tissus à coudre, le nombre d'épaisseurs de tissu et les conditions de couture.

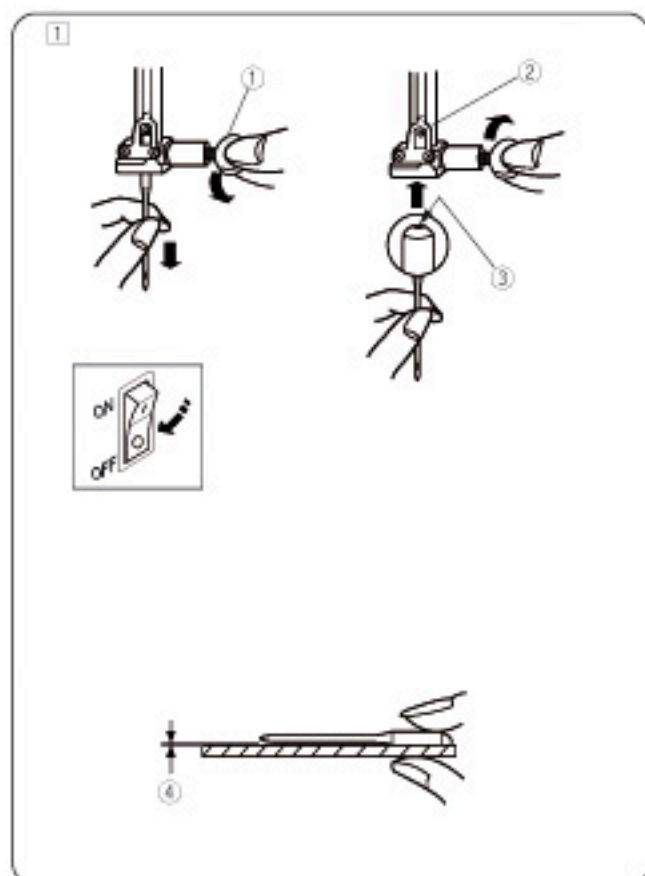
### Le fil de l'aiguille est trop tendu □:

- si le fil de la canette est visible à l'endroit du tissu.

Détendez le fil de l'aiguille en réglant le cadran sur un numéro inférieur.

### Le fil de l'aiguille n'est pas assez tendu □:

- si le fil de l'aiguille est visible sur l'envers du tissu. Tendez le fil de l'aiguille en réglant le cadran sur un numéro supérieur.



## Changement d'aiguille

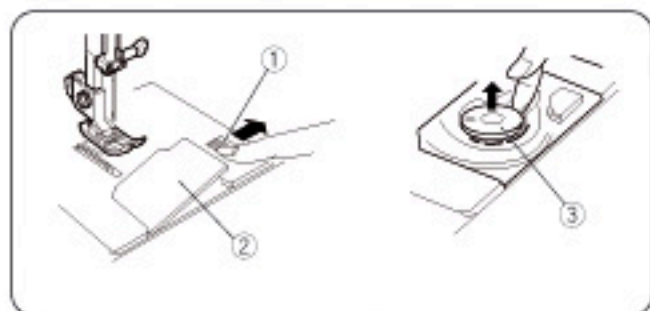


### ATTENTION :

Veillez à toujours mettre la machine hors tension et à débrancher le cordon d'alimentation de la prise secteur avant de changer l'aiguille. Relevez l'aiguille en appuyant sur le bouton de position d'aiguille Haute/Basse et abaissez le pied presseur. Mettez l'interrupteur d'alimentation en position d'arrêt.

- 1 Desserrez la vis du pince-aiguille en la tournant dans le sens contraire des aiguilles d'une montre. Déposez l'aiguille du pince-aiguille.
    - 1 Vis de pince-aiguille
  - 2 Introduisez une nouvelle aiguille dans le pince-aiguille, le côté plat de l'aiguille orienté vers l'arrière. Au moment d'insérer l'aiguille dans le pince-aiguille, poussez-la au maximum vers le haut, contre l'axe de butée, puis serrez fermement la vis.
    - 2 Axe de butée
    - 3 Côté plat
- Pour vérifier si une aiguille est droite, placez le côté plat de l'aiguille sur une surface plane (plaque à aiguille, miroir etc.). L'espace entre l'aiguille et la surface plane doit être le même partout.
- N'utilisez jamais une aiguille émoussée.
- 4 Écartement

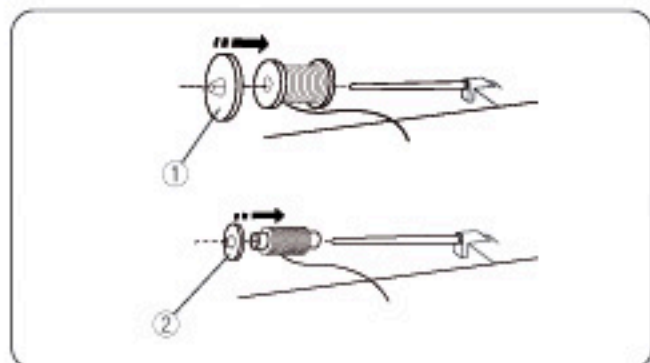
ÉPaisseur	TISSU	TYPE D'AIGUILLE	TAILLE DE L'AIGUILLE
Très fin	Chiffon, georgette, dentelle fine, organdi, tulle	Pointe bille universelle	9 (65) 9 (65)
Fin	Baptiste, voile, linon, soie naturelle, crêpe de Chine, crêpe fin, chambray, cambrai, guingan, dhalla, percale, crêpe de laine, peau de soie, taffetas, satin, surah, crêpe doublé de satin, qiana	Aiguille à tête bleue Universelle	11 (75) 11 (75) 12 (80)
	Tricots simples, jersey, vêtements de bain et tissu-tricot	Aiguille à tête bleue Pointe bille	11 (75) 11 (75)
	Cur, suédine	Aiguille Cur Pointe palette	11 (75)
Moyennement épais	Flanelle, velours, mousseline, veloutine, popeline, velours côtelé, popeline fine, lin, chintz, gabardine, feutre, tissu éponge, toile, tissus piqués	Universelle	14 (90)
	Tricots doubles (synthétiques et naturels), velours extensible, tissu éponge extensible, vestes extensibles	Pointe bille	14 (90)
	Cur, vinye, suédine	Aiguille Cur Pointe palette	14 (90)
Épais	Jean, toile à voiles, coutil pour lingerie	Aiguille spéciale jean	16 (100)
	Laine double, recouvrement épais, fausse fourrure, draperies	Universelle	16 (100)
	Cur, suédine	Aiguille Cur Pointe palette	16 (100) 18 (110)
Très épais	Toile, coutil, tissus d'ameublement	Universelle	16 (100)
Surpiqûres pour finitions spéciales		Aiguille spéciale surpiqûres	14 (90)



## Bobinage de la canette

### Retrait de la canette

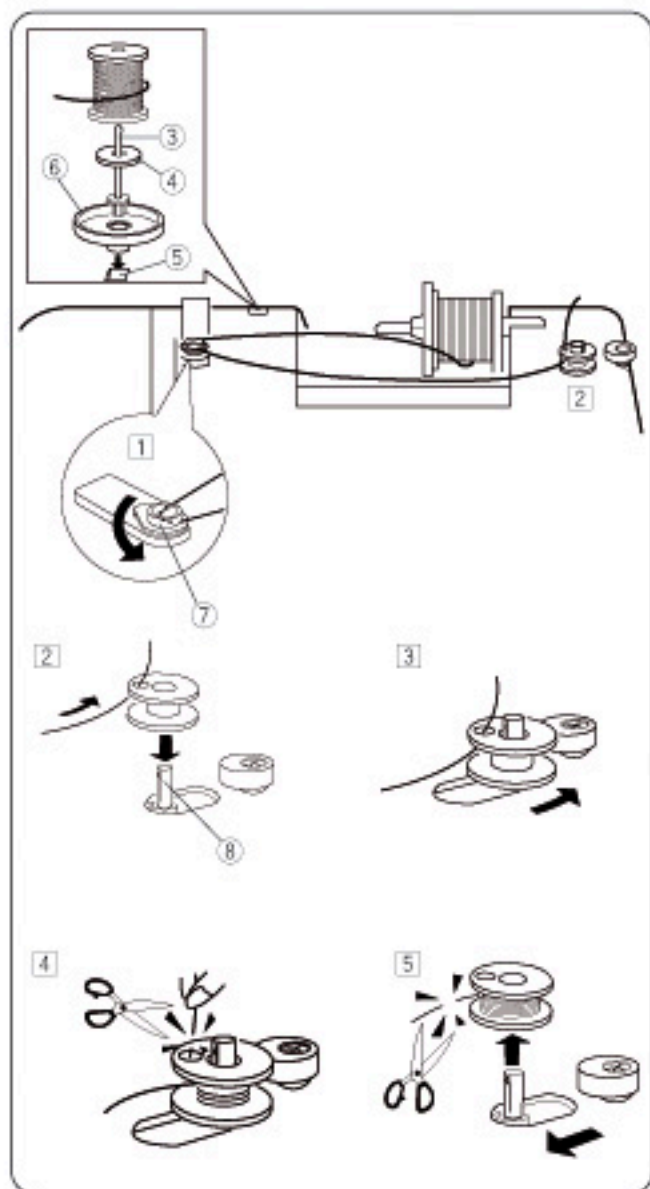
- 1 Faites glisser le bouton d'ouverture de la plaque de recouvrement du crochet vers la droite, puis retirez celle-ci.
  - ① Bouton d'ouverture de la plaque de recouvrement du crochet
  - ② Plaque de recouvrement du crochet
- 2 Soulevez la canette pour la sortir du porte-canette.
  - ③ Canette



### Réglage de la bobine de fil

Relevez la tige porte-bobine. Placez la bobine de fil sur la tige porte-bobine, avec le fil positionné comme illustré.

- ① Disque fixe-bobine grand modèle  
Installez le disque fixe-bobine grand modèle, et appuyez fermement dessus pour qu'il colle à la bobine. Utilisez le disque fixe-bobine petit modèle pour maintenir des bobines plus petites ou plus étroites.
- ② Disque fixe-bobine petit modèle



### Tige porte-bobine supplémentaire

Utilisez la tige porte-bobine supplémentaire lorsque au cours d'un travail de couture, vous devez enrouler la canette sans retirer le fil de la machine. Insérez la tige porte-bobine supplémentaire dans le porte-bobine puis dans le logement de la machine. Placez le disque en feutre et la bobine sur la tige porte-bobine comme illustré.

- ① Tige porte-bobine supplémentaire
- ② Feutre
- ③ Ouverture
- ④ Porte-bobine

### Enfilage pour le bobinage de canette

- 1 Réglez le curseur de réglage de la vitesse sur ►►. Guidez le fil autour du guide-fil.
  - ① Guide-fil
- 2 Faites passer le fil par l'orifice de la canette, en l'enfilant de l'intérieur vers l'extérieur. Placez la canette sur l'axe d'enroulement de canette.
  - ② Axe d'enroulement de canette
- 3 Poussez l'axe d'enroulement de canette vers la droite. L'indicateur affichera **SP**.
- 4 Tenez de la main le bout du fil et appuyez sur la pédale. Arrêtez la machine lorsque la canette a fait plusieurs tours, puis coupez le fil tout près de l'orifice de la canette.
- 5 Appuyez à nouveau sur la pédale. Quand la canette est complètement enroulée, elle s'arrête automatiquement. Relâchez la pédale et déplacez l'axe d'enroulement de canette vers la gauche pour le remettre en position initiale, puis coupez le fil à l'aide d'une paire de ciseaux, comme illustré. Retirez la canette de l'axe d'enroulement de canette.

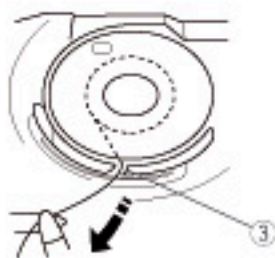
### REMARQUE :

La machine refuse de coudre tant que l'axe d'enroulement de canette n'a pas été remis à gauche.

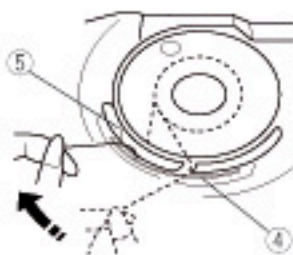
1



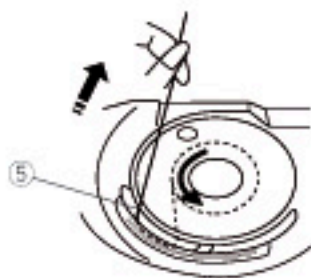
2



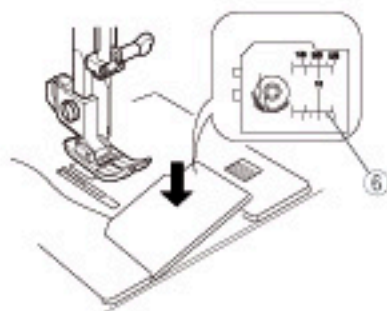
3



4



5



### Introduction de la canette

- 1 Placez la canette dans le porte-canette avec le fil tournant dans le sens contraire des aiguilles d'une montre.

- ① Fil
- ② Porte-canette

- 2 Guidez le fil dans l'encoche située sur le devant du porte-canette.

- ③ Encoche sur le devant

- 3 Tirez le fil vers la gauche, en le faisant glisser entre les lames de tension.

- ④ Lames de tension

- 4 Continuez à tirer sur le fil avec précaution jusqu'à ce qu'il s'engage dans l'encoche latérale.

- ⑤ Encoche sur le côté

- 5 Tirez environ 10 cm de fil vers l'arrière.  
Réinstallez la plaque de recouvrement du crochet.

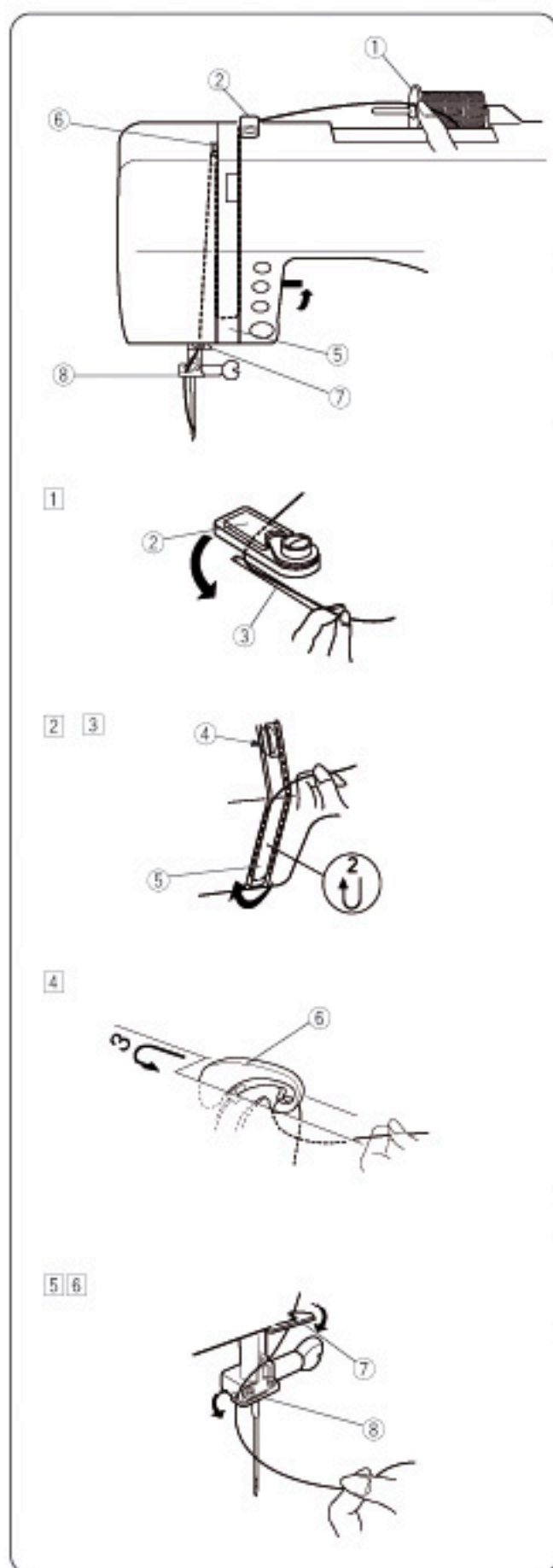
### REMARQUE :

Vous trouverez un schéma d'enfilage sur la plaque de recouvrement du crochet pour vous aider.

- ⑥ Schéma d'enfilage

## Enfilage de la machine

Relevez le pied presseur.  
Appuyez sur le bouton de position d'aiguille Haute/Basse afin de relever le bras de relevage du fil à sa position la plus élevée.



- 1** Tirez le fil de la bobine. Tenez le fil de dessus avec le doigt sur la bobine.

① Maintenez le fil.

- 2** Faites passer le fil sous le guide-fil en partant de la droite, puis enfillez-le vers le bas le long de la rainure droite.

Assurez-vous que le fil passe bien entre les disques de tension.

② Guide-fil

③ Rainure droite

④ Disques de tension

- 3** Ensuite, tirez le fil autour de la partie inférieure de la plaque de guide-fil.

⑤ Plaque de guide-fil

- 4** Tirez fermement pour remonter le fil le long de la rainure gauche jusqu'au bras de relevage du fil, puis enfillez-le dans le chas d'aiguille de droite à gauche.

⑥ Bras de relevage du fil

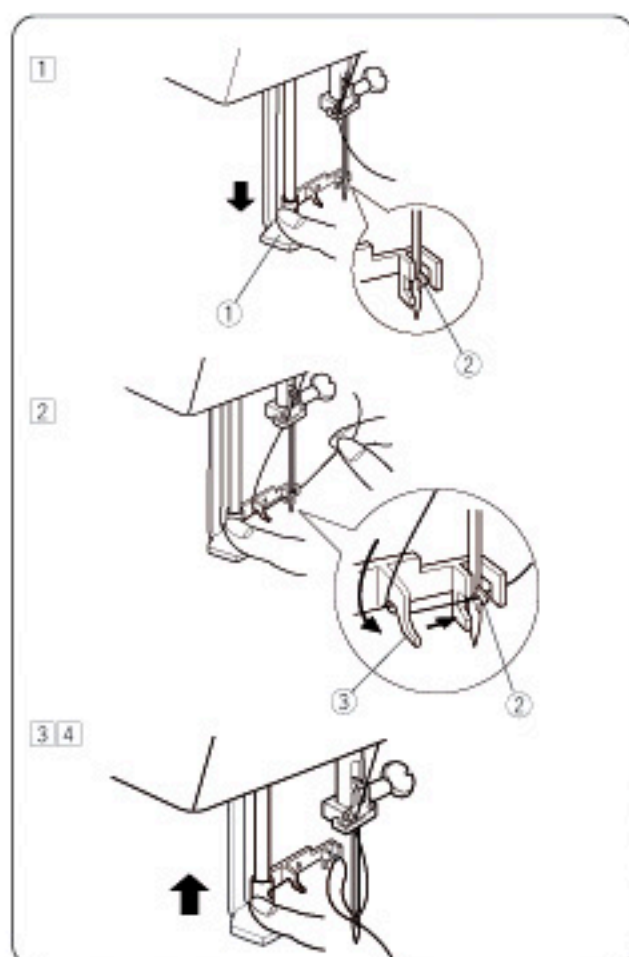
- 5** Faites ensuite passer le fil dans le guide-fil inférieur.

⑦ Guide-fil inférieur

- 6** Faites glisser le fil derrière le guide-fil de la barre d'aiguille sur la gauche.

⑧ Guide-fil de la barre d'aiguille

Enfilez l'aiguille de l'avant vers l'arrière à la main ou utilisez l'enfile-aiguille intégré (voir en page 27).



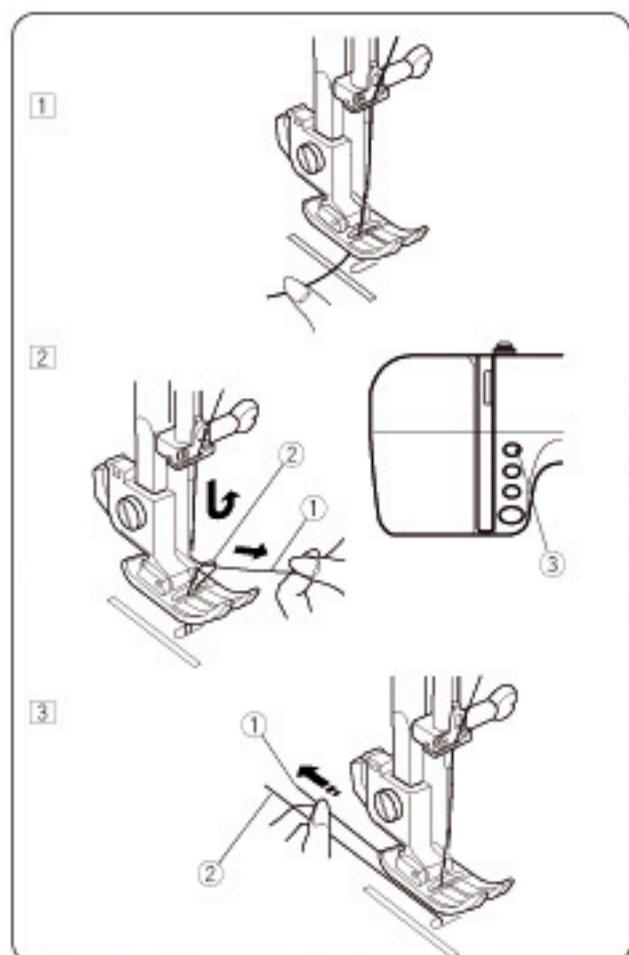
## Enfile-aiguille intégré

- 1 Relevez l'aiguille à sa position la plus élevée en tournant le volant vers vous.  
Mettez l'interrupteur d'alimentation en position d'arrêt.  
Abaissez le pied presseur.  
Enfoncez le bouton d'enfilage de l'aiguille aussi loin que possible. Le crochet sort de l'aiguille par l'arrière.  
① Bouton d'enfilage de l'aiguille  
② Crochet
- 2 Faites passer le fil autour du guide-fil et sous le crochet.  
③ Guide-fil
- 3 Relâchez progressivement le bouton d'enfilage tout en maintenant de la main l'extrémité du fil. Une boucle se forme au travers du chas de l'aiguille.
- 4 Retirez la boucle de l'enfile-aiguille et tirez l'extrémité du fil hors du chas de l'aiguille.

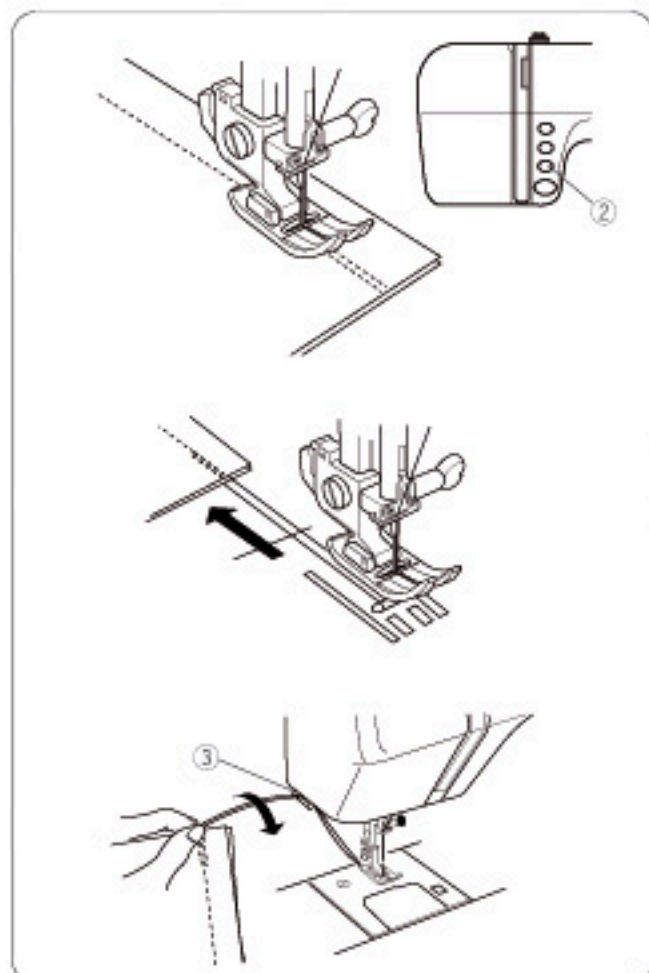
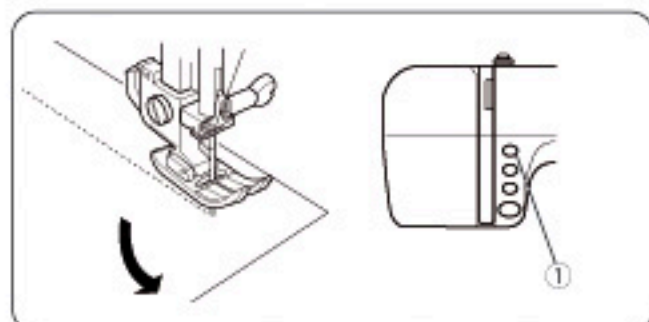
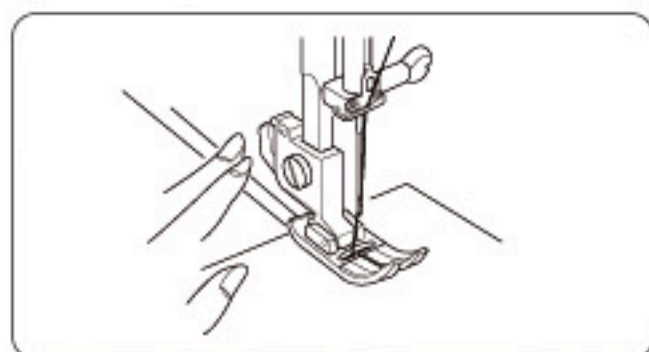
### REMARQUES:

L'enfile-aiguille automatique fonctionne bien avec les fils n° 50 à 90 et avec les aiguilles n° 11 à 16, ainsi qu'avec l'aiguille à pointe bleue.

## Installation du fil de canette



- 1 Relevez le relève-pied.  
Mettez l'interrupteur d'alimentation en position de marche.
- 2 Tenez le fil de l'aiguille avec le doigt et appuyez deux fois sur le bouton de position d'aiguille Haute/Basse pour relever/abaisser l'aiguille afin de saisir le fil de la canette.  
Tirez le fil de l'aiguille afin de former une boucle de fil de canette.  
① Enfile-aiguille  
② Fil de canette  
③ Bouton de position d'aiguille Haute/Basse
- 3 Tirez 10 cm des deux fils vers l'arrière, sous le pied.



## POINTS DE BASE

### Point droit

#### Réglages de la machine

- ① Motif: #01
- ② Pied presseur: Pied de point zigzag A
- ③ Tension du fil: 2-6

#### Pour coudre

Relevez le pied, puis positionnez le tissu à côté d'une ligne guide de couture située sur la plaque d'aiguille. Abaissez l'aiguille dans le tissu là où vous désirez commencer.

Tirez le fil de l'aiguille et le fil de canette vers l'arrière. Abaissez le pied presseur.

Appuyez sur la pédale pour commencer à coudre. Guidez le tissu avec précaution le long de la ligne guide de couture.

#### Changement du sens de la couture:

Arrêtez la machine quelques points avant la fin de la couture. Appuyez plusieurs fois sur le bouton de position d'aiguille Haute/Basse jusqu'à ce que l'aiguille atteigne l'extrémité de la couture.

- ① Bouton de position d'aiguille Haute/Basse

Relevez le pied presseur.

Faites pivoter le tissu autour de l'aiguille afin de changer le sens de la couture comme souhaité.

Abaissez le pied presseur et commencez à piquer dans le nouveau sens.

#### Arrêt d'une couture

Pour fixer le début d'une couture, appuyez sur le bouton de marche arrière et cousez plusieurs points arrière.

Relâchez le bouton de marche arrière et coudre vers l'avant.

- ② Bouton de marche arrière

Pour fixer les extrémités d'une couture, appuyez sur le bouton de marche arrière à la fin de la couture.

Cousez quelques points arrière pour assujettir la couture.

Relevez le pied et tirez le tissu vers l'arrière pour le sortir.

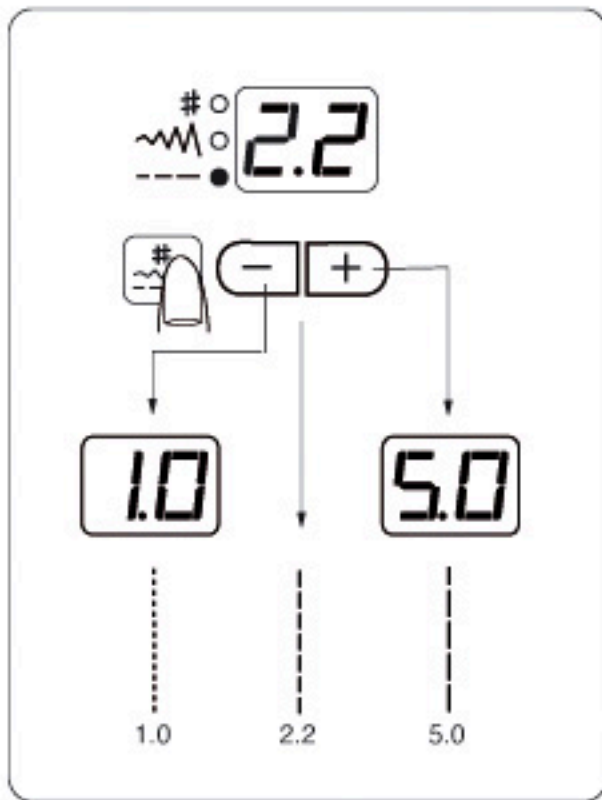
Pour couper les fils, tirez le tissu pour mettre les fils au niveau du coupe-fil comme illustré.

Les fils sont coupés à la bonne longueur pour entamer la couture suivante.

- ③ Coupe-fil

Lorsque le motif n° 3 (point "lock-a-matic") est sélectionné :

La machine coud automatiquement des points arrière au commencement d'une couture, et à la fin de la couture si vous appuyez une fois sur le bouton de marche arrière.



### La modification de la longueur du point

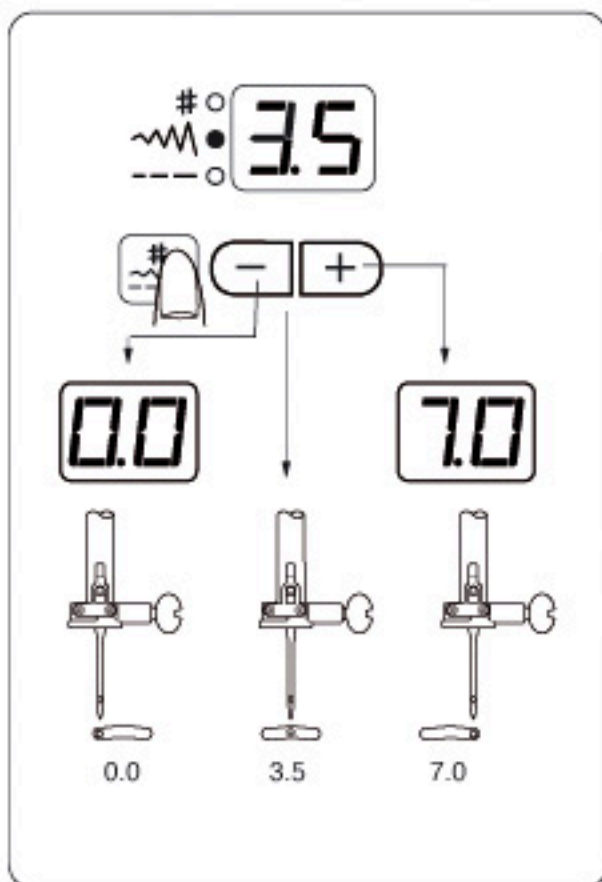
La longueur de point peut être comprise entre 0.0 et 5.0

Appuyez sur la touche mode pour activer le réglage de longueur de point (le voyant vert de bas en haut)

la valeur de présélection 2.2 sera indiquée

Appuyez sur la touche plus (+) pour augmenter la longueur de point

Appuyez sur le signe moins (-) pour diminuer la longueur de point



### Modification de la position de chute de l'aiguille

La position de descente de l'aiguille des points suivants peut être modifiée :



Appuyez sur la touche de mode pour activer la largeur de point

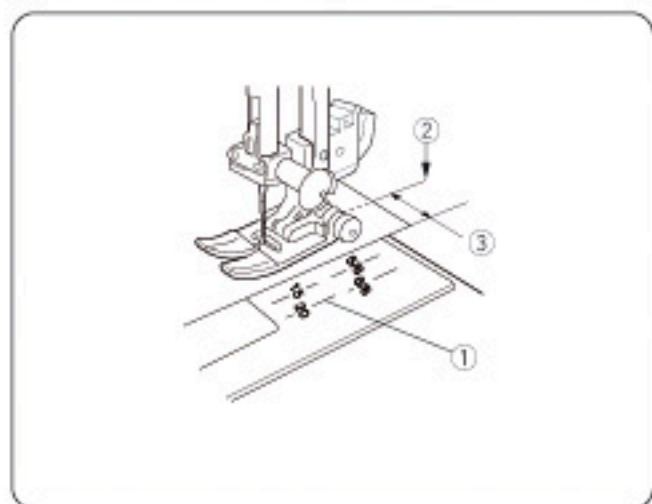
Ajustement (le feu vert du milieu s'allume)

La valeur actuelle "3.5" sera indiquée

Appuyez sur la touche plus (+) pour augmenter la longueur de point

Appuyez sur le signe moins (-) pour verser diminuer la longueur de point





### Utilisation des lignes guides de couture

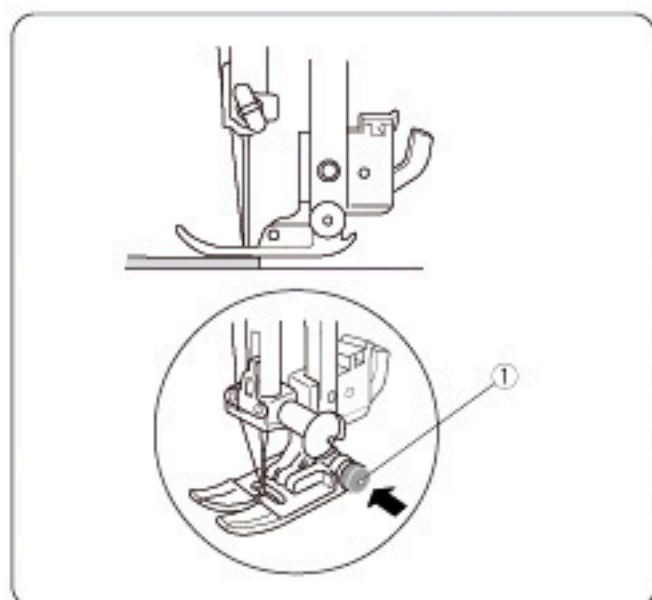
Les guides de couture tracés sur la plaque à aiguille et le couvercle du crochet vous facilitent la tâche pour mesurer les rentrés de couture.

#### REMARQUE :

Le numéro indique la distance à partir de la position centrale de l'aiguille.

- ① Lignes guides
- ② Position centrale de l'aiguille
- ③ Bord du tissu

Numéro	15	20	4/8	5/8	6/8
Distance (cm)	1.5	2.0	—	—	—
Distance (inch)	—	—	4/8	5/8	6/8



### Pour coudre près du bord d'un tissu épais :

Le bouton noir situé sur le pied de point zigzag verrouille le pied en position horizontale.

Cela est utile pour commencer à coudre tout près du bord d'un tissu épais ou pour coudre en travers d'un ourlet.

Abaissez l'aiguille là où vous désirez commencer la couture.

Abaissez le pied tout en enfouissant le bouton noir.

Le pied est verrouillé en position horizontale pour éviter de dérapier.

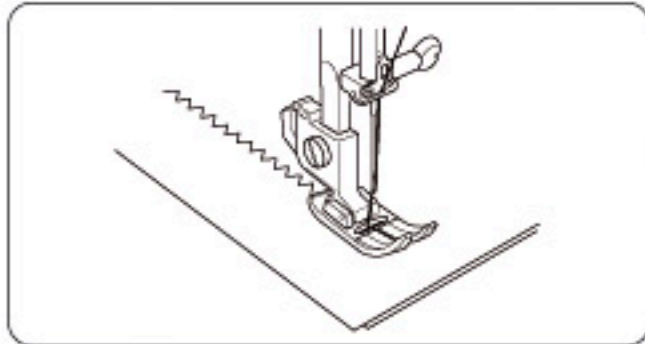
Le pied se déverrouille automatiquement après avoir fait quelques points.

- ① Bouton noir

## Zigzag Stitch

### Réglage de la machine

1	Motif	# 08
2	Pied de biche	Zigzag Pied A
3	Tension du fil 3	3-7

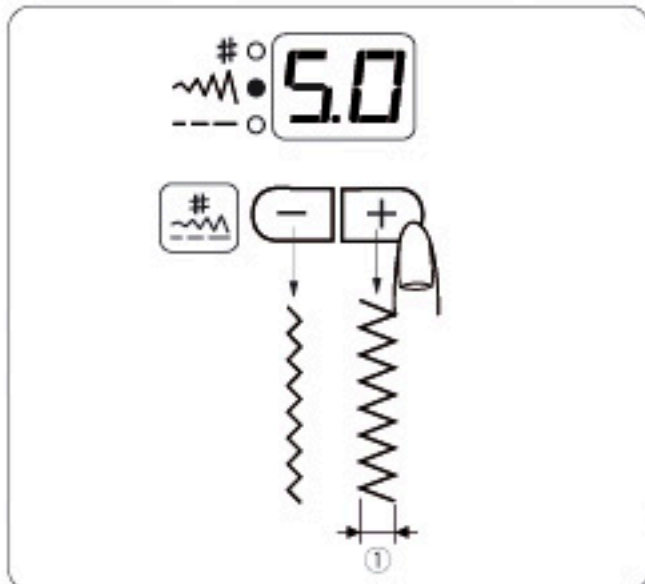


Le point zigzag est utilisé pour différents besoins de couture y compris overcasting. Il peut être utilisé sur la plupart des tissus tissés. Un point zigzag dense peut également être utilisé pour appliques.

### La modification de la largeur du point

La largeur de point peut être modifiée entre 0.0 et 7.

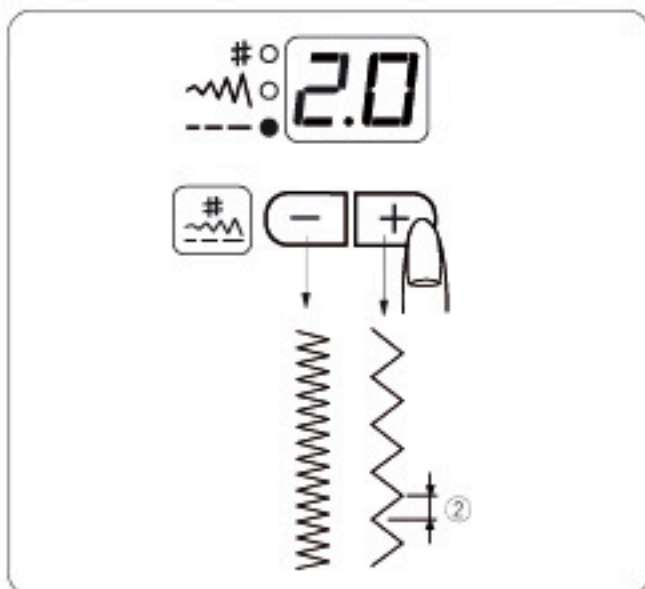
Appuyez sur la touche mode pour activer le réglage de largeur de point (le voyant vert de bas en haut).  
la valeur de présélection 5.0 sera indiquée.  
Appuyez sur la touche plus (+) pour augmenter la largeur de point.  
Appuyez sur le signe moins (-) pour diminuer la largeur de point.



### Modification de la longueur de point

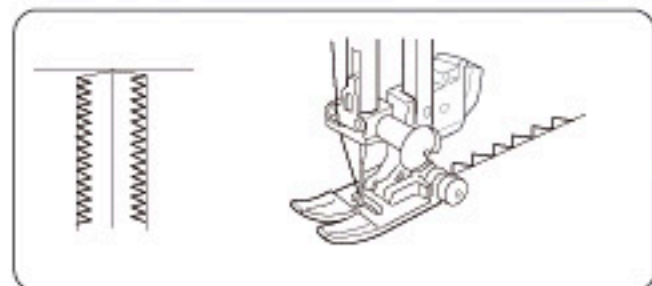
La longueur de point peut être modifiée entre 0.0 et 5.

Appuyez sur la touche mode pour activer le réglage de longueur de point (le voyant vert de bas en haut).  
la valeur de présélection 2.0 sera indiquée.  
Appuyez sur la touche plus (+) pour augmenter la longueur de point.  
Appuyez sur le signe moins (-) pour diminuer la longueur de point.



**NOTE :** La longueur et largeur de point peuvent être modifiés pendant la couture.

## Différents points de surfilage

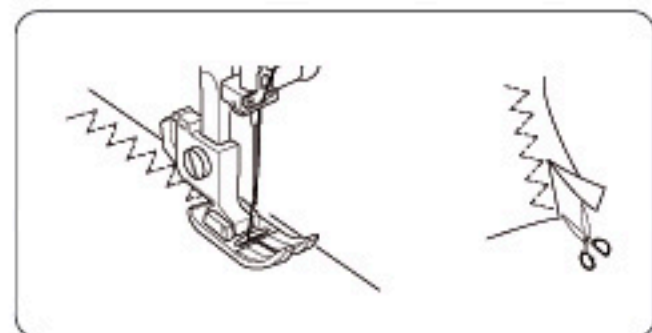
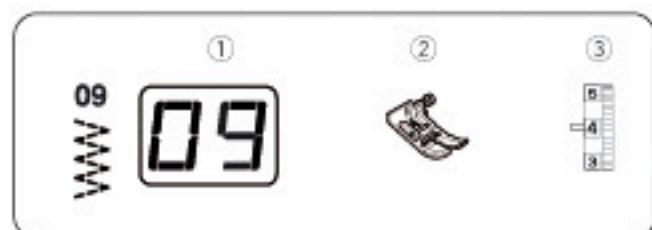


### Surfilage avec le point zigzag

#### Réglages de la machine

- ① Motif: #08
- ② Pied presseur: Pied de point zigzag A
- ③ Tension du fil: 3-7

Guidez le tissu avec précaution de façon à ce que l'aiguille pique à côté du bord lorsqu'elle effectue son mouvement vers la droite.



### Point zigzag multiple (point pour tissu-tricot)

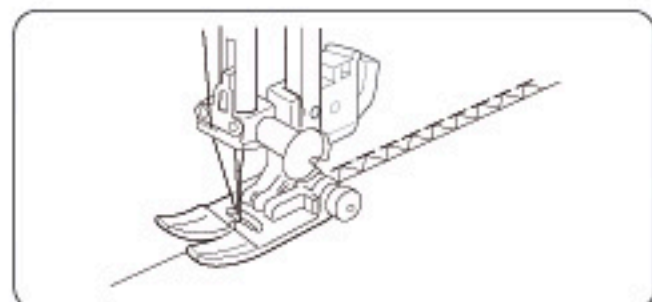
#### Réglages de la machine

- ① Motif: #09
- ② Pied presseur: Pied de point zigzag A
- ③ Tension du fil: 3-7

Ce point sert à finir le bord brut de tissus synthétiques et d'autres tissus extensibles qui ont tendance à froncer.

Piquez le long du bord du tissu en laissant un rentré de couture suffisant.

Après la couture, coupez le rentré de couture près des points.



### Point de surfilage

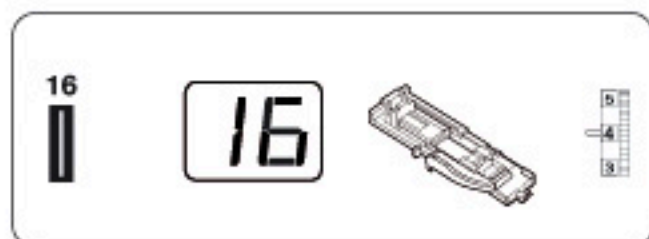
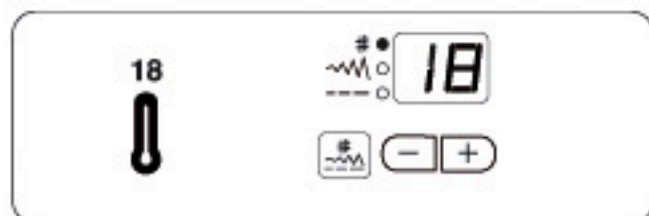
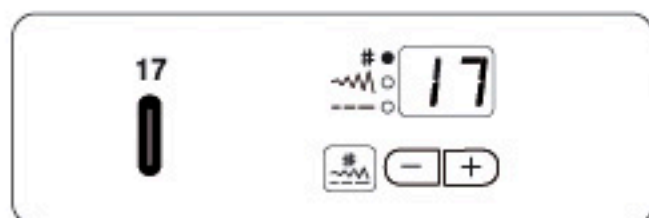
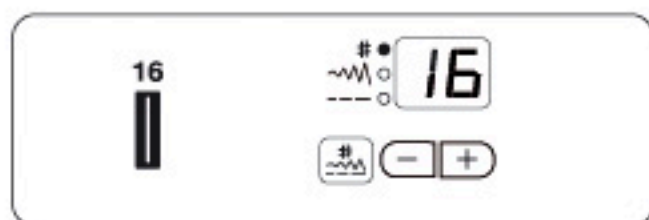
#### Réglages de la machine

- ① Motif: #10
- ② Pied presseur: Pied de point zigzag A
- ③ Tension du fil: 3-7

Ce point peut être utilisé pour coudre et en même temps surfiler les bords d'un tissu.

Utilisez ce point lorsque vous n'avez pas besoin d'ouvrir deux épaisseurs à plat.

Guidez le tissu avec précaution de façon à ce que l'aiguille pique à côté du bord lorsqu'elle effectue son mouvement vers la droite.



## Boutonnière

### Divers types de boutonnière

#### N° 16 Boutonnières carrées

Cette boutonnière carrée est très utilisée sur les tissus moyennement épais à épais.

La taille de la boutonnière est automatiquement déterminée en plaçant un bouton à l'arrière du pied.

#### N° 17 Boutonnière arrondie

Ce type de boutonnière est utilisé sur les tissus fins à moyennement épais, notamment les chemisiers et vêtements pour enfants.

#### N° 18 Boutonnière à œillet

La boutonnière à œillet est très utilisée sur les tissus moyennement épais à épais. Elle convient également aux boutons plus grands et plus épais.

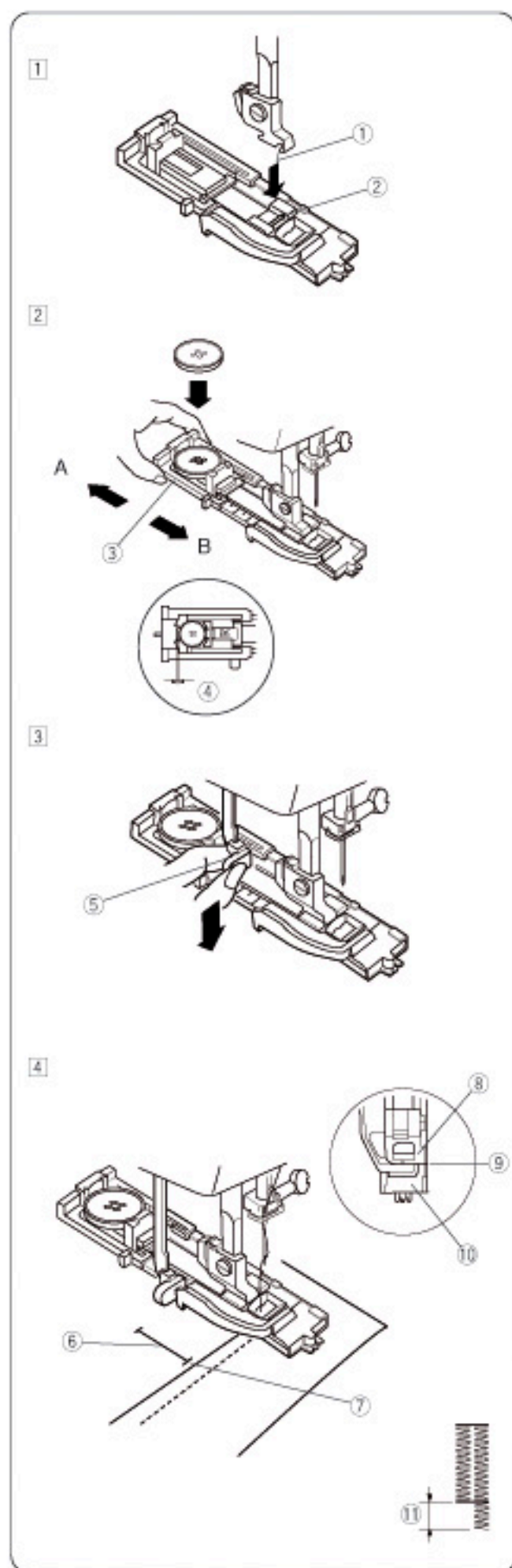
### Boutonnière carrée

#### Réglages de la machine

- ① Motif: #16
- ② Pied presseur: Pied de boutonnière automatique R
- ③ Tension du fil: 1-5

#### REMARQUES:

- La dimension de la boutonnière est automatiquement déterminée en plaçant le bouton à l'arrière du pied de boutonnière automatique R.
- Le porte-bouton du pied accepte les boutons de 0,5 cm à 2,5 cm de diamètre.
- Il est parfois nécessaire de modifier la taille de la boutonnière lorsqu'on utilise certains tissus et fils lourds ou particuliers.
- Réalisez d'abord un échantillon de boutonnière sur une chute du tissu que vous utilisez, afin de vérifier vos réglages.
- La largeur prédéfinie de la boutonnière convient aux boutons ordinaires.
- Utilisez un entoilage sur les tissus extensibles ou fins.



## Pour coudre

- 1 Appuyez sur le bouton de position d'aiguille Haute/Basse afin de relever celle-ci. Installez le pied de boutonnière automatique R en enclenchant la charnière dans l'échancrure du porte-pied.

- ① Échancrure
- ② Charnière

- 2 Tirez le porte-bouton vers l'arrière et placez-y le bouton. Resserrez le porte-bouton sur le bouton.

### REMARQUE :

Si le bouton est extrêmement épais, réalisez un échantillon de boutonnière sur une chute du tissu que vous utilisez.

Si le bouton entre difficilement dans l'échantillon de boutonnière, vous pouvez augmenter la longueur de la boutonnière en tirant un peu le porte-bouton vers l'arrière. Ceci permet d'augmenter la longueur de la boutonnière.

- ③ Porte-bouton
- ④ Espace supplémentaire

- 3 Abaissez à fond le levier de boutonnière.

- ⑤ Levier de boutonnière

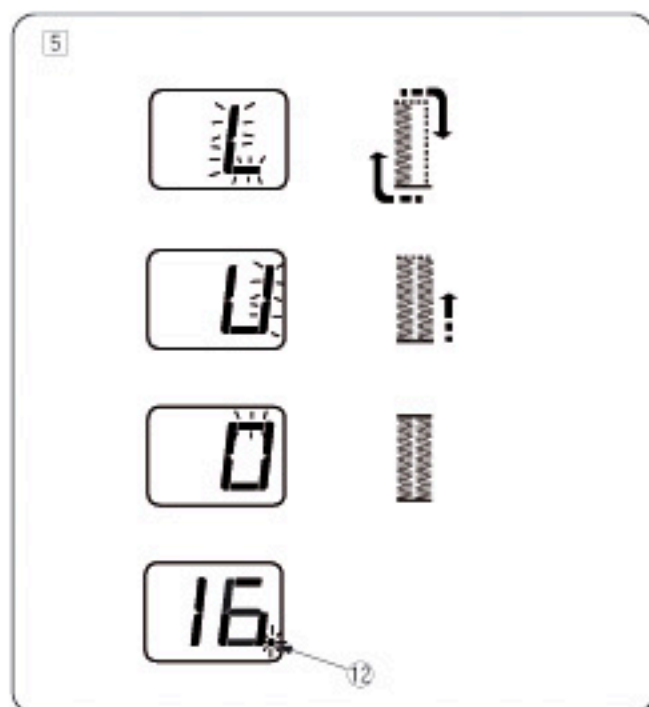
- 4 Insérez le coin du tissu sous le pied. Appuyez deux fois sur le bouton de position d'aiguille Haute/Basse. Retirez le tissu vers la gauche pour tirer le fil de l'aiguille par le trou du pied. Placez le tissu sous le pied, puis abaissez l'aiguille au point de départ de la marque de boutonnière. Abaissez ensuite le pied de boutonnière automatique R.

- ⑥ Marque de boutonnière
- ⑦ Point de départ

### REMARQUE :

Vérifiez que l'espace entre le coulisseau et la butée est nul, sinon la longueur de gauche et celle de droite seront différentes.

- ⑧ Coulisseau
- ⑨ Espace nul
- ⑩ Butée
- ⑪ Espace de couture



- 5 Démarrez la machine pour coudre la boutonnière. La couture de la boutonnière se fait automatiquement.

**Étape 1 :** La machine commence par coudre l'arrêt de devant et la rangée de gauche.

Elle revient ensuite au point de départ avec un point droit.

**Étape 2 :** La machine coud la rangée de droite.

**Étape 3 :** La machine coud l'arrêt de derrière.

**Étape 4 :** La machine s'arrête automatiquement de coudre et un point clignote sur la machine.

12 Point clignotant

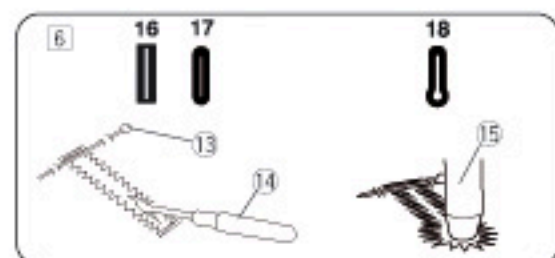
- 7 Pour coudre une autre boutonnière, soulevez le pied presseur. Déplacez le tissu là où la prochaine boutonnière doit être cousue, puis abaissez le pied presseur et démarrez la machine.



**REMARQUE :**

Si, après avoir cousu une boutonnière, vous sélectionnez un autre motif sans avoir soulevé le pied presseur ou le levier de boutonnière, l'indicateur affichera un signal d'alerte.

Soulevez le pied presseur et le levier de boutonnière, puis sélectionnez le motif.

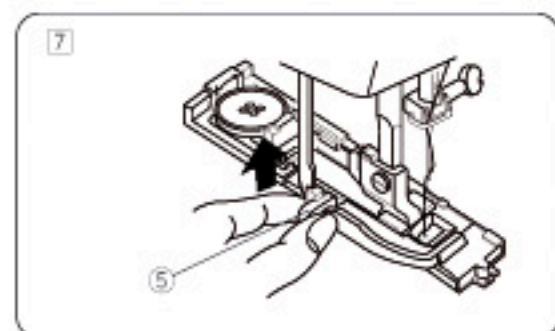


- 6 Retirez le tissu et placez une épingle juste sous l'arrêt à chaque extrémité, afin d'éviter de couper accidentellement les fils. Coupez la fente à l'aide du découseur. Utilisez un poinçon à perforer pour ouvrir une boutonnière à œillet.

13 Charnière

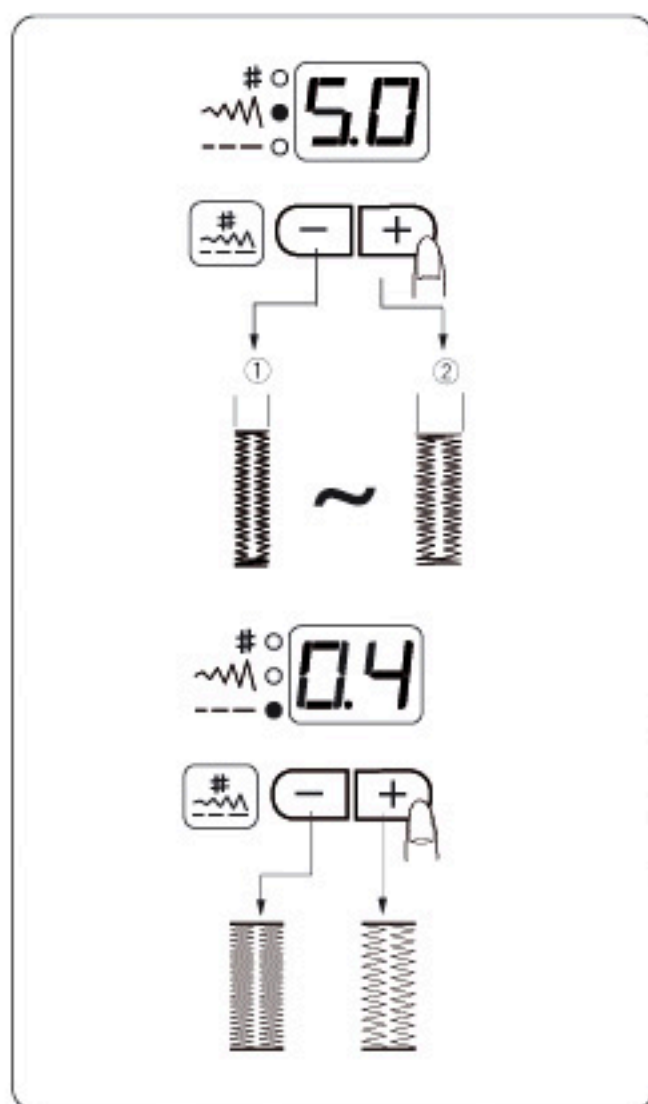
14 Découseur

15 Poinçon à perforer




- 7 Lorsque la boutonnière est terminée, relevez à fond le levier de boutonnière.

5 Levier de boutonnière



### Modification de la largeur de boutonnière

Appuyez sur la touche mode  pour activer le réglage de largeur de point.


Appuyez sur la touche plus (+) pour accroître la largeur de boutonnière.

Appuyez sur la touche moins (-) pour décroître la largeur de boutonnière.

- ① Boutonnière plus étroite
- ② Boutonnière plus large

\* La largeur peut être modifiée de 2,5 à 7,0.

### Modification de la densité des points de boutonnière

Appuyez sur la touche mode  pour activer le réglage de longueur de point.

Appuyez sur la touche plus (+) pour diminuer la densité du point.

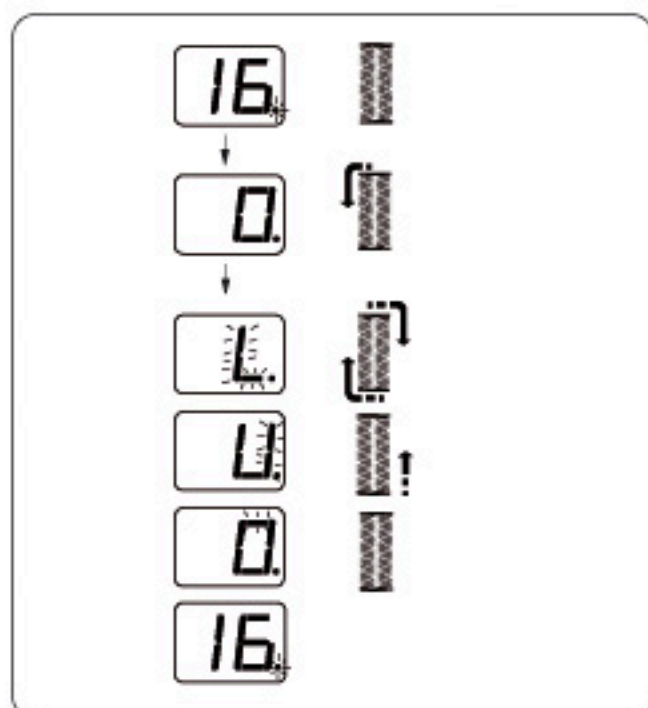
Appuyez sur la touche moins (-) pour augmenter la densité du point.

\* La densité des points peut être modifiée de 0,2 à 0,8.

#### REMARQUE :

L'indicateur indique la largeur ou la densité des points utilisée pendant la couture. Lorsque la boutonnière est terminée, l'indicateur indique le numéro de motif





### Boutonnière double couche

Pour faire une boutonnière solide et résistante, cousez une autre couche de boutonnière par-dessus la couche précédente.

Lorsque la boutonnière est terminée, il suffit de redémarrer la machine.

Ne relevez pas le pied ou le levier de boutonnière.

La machine coud une autre boutonnière selon les étapes suivantes, puis s'arrête automatiquement lorsqu'elle a terminé :

**Étape 1:** Piqûre droite en marche arrière pour revenir au point de départ.

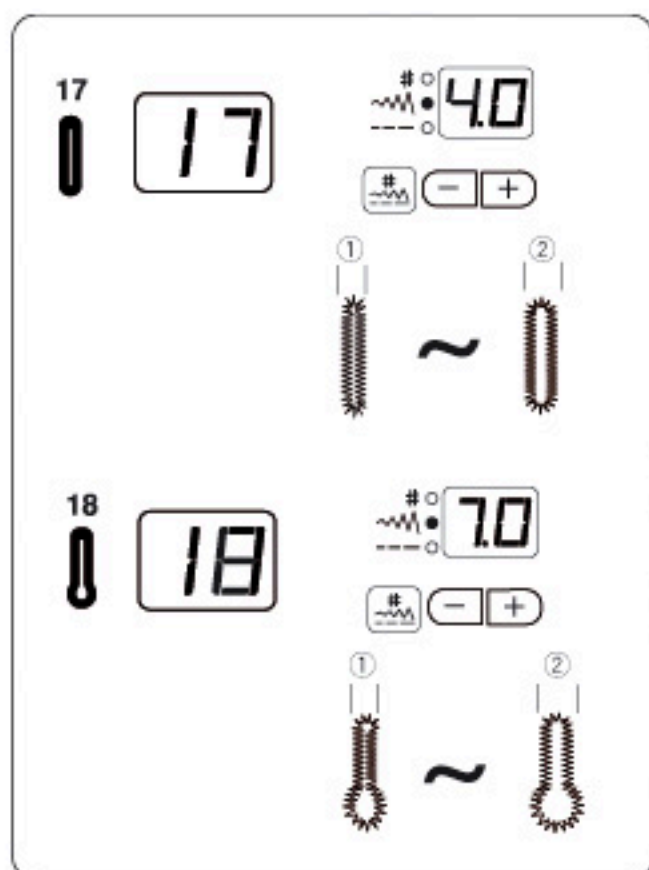
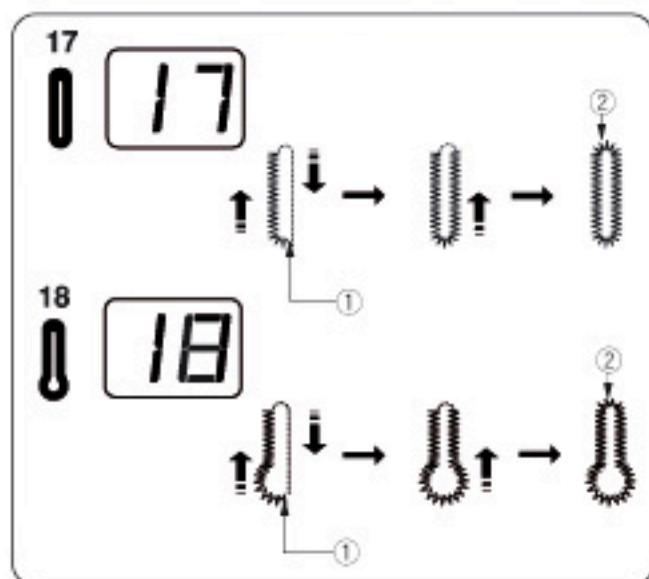
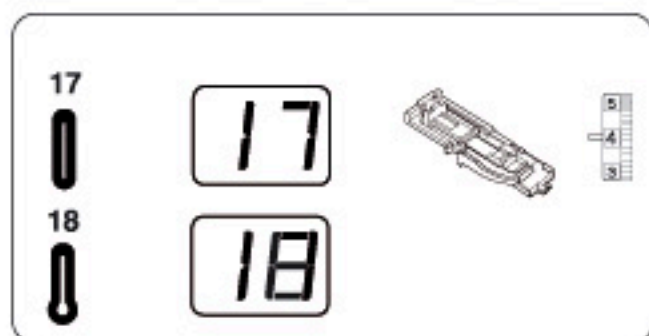
**Étape 2:** Arrêt avant et rangée de gauche.

**Étape 3:** Rangée de droite.

**Étape 4:** Arrêt arrière et points d'arrêt à l'extrémité. La machine s'arrête automatiquement.

#### REMARQUE :

Une boutonnière double couche peut être cousue lorsque le point clignote.



## Boutonnieres arrondies et à œillet

### Réglages de la machine


- ① Motif de point: N° 17 ou 18
- ② Pied presseur: Pied de boutonnière automatique R
- ③ Tension du fil: 1-5

La technique de couture est la même que celle utilisée pour la boutonnière carrée n° 16.

- ① Point de départ
- ② Couture de points d'arrêt

### Modification de la largeur de boutonnière

#### Boutonnière arrondie

Appuyez sur la touche mode  pour activer le réglage de largeur de point.


Appuyez sur la touche plus (+) pour accroître la largeur de boutonnière.

Appuyez sur la touche moins (-) pour décroître la largeur de boutonnière.

- ① Boutonnière plus étroite
- ② Boutonnière plus large

\* La largeur peut être modifiée de 2,5 à 5,5.

#### Boutonnière à œillet

Appuyez sur la touche mode  pour activer le réglage de largeur de point.

Appuyez sur la touche plus (+) pour accroître la largeur de boutonnière.

Appuyez sur la touche moins (-) pour décroître la largeur de boutonnière.

- ① Boutonnière plus étroite
- ② Boutonnière plus large

\* La largeur peut être modifiée de 5,0 à 7,0.

\* Voir en page 45 la modification de la densité des points.



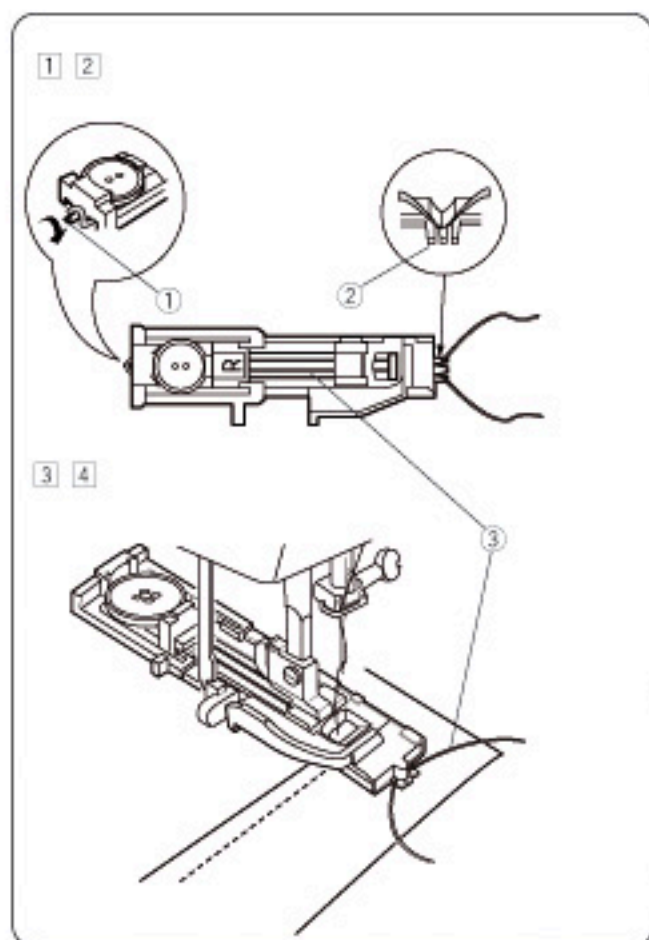


## Boutonnière cordonnet

### Réglages de la machine

- ① Motif: #16
- ② Pied presseur: Pied de boutonnière automatique R
- ③ Tension du fil: 1-5

Pour coudre une boutonnière cordonnet, suivez les mêmes étapes que pour la boutonnière carrée.



1 Le pied de boutonnière automatique R étant relevé, accrochez le cordonnet de remplissage sur l'ergot se trouvant à l'arrière du pied de boutonnière.

2 Placez les extrémités du cordonnet vers vous, sous le pied de boutonnière, en dégageant la partie avant. Accrochez les extrémités du cordonnet de remplissage dans la fourchette à l'avant du pied de boutonnière pour les maintenir.

- ① Ergot
- ② Fourchettes
- ③ Cordonnet

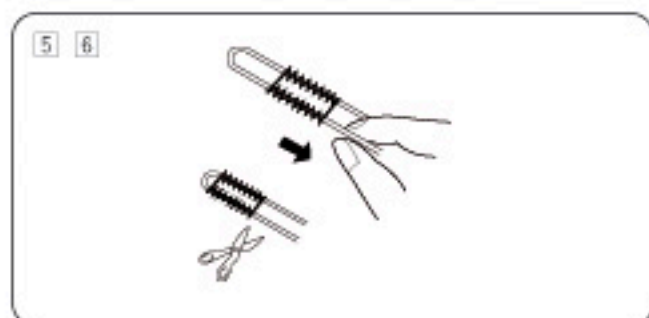
3 Piquez l'aiguille dans le vêtement au point où la boutonnière doit commencer, puis abaissez le pied.

4 Abaissez le levier de boutonnière et le pied. Démarrez la machine et cousez la boutonnière par-dessus le cordonnet de remplissage. La machine s'arrête automatiquement lorsqu'elle a terminé.

### REMARQUES:

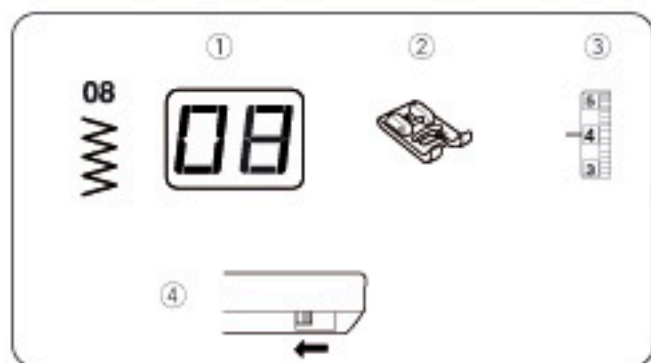
Régalez la largeur de point en fonction de l'épaisseur du cordonnet utilisé.

Pour couper l'ouverture de boutonnière, référez-vous à la page 43.



5 Retirez le tissu de la machine et coupez les fils de couture.

6 Tirez sur l'extrémité gauche du cordonnet pour le tendre. Enfilez l'extrémité du cordonnet au travers d'une aiguille à repriser, tirez-le vers l'envers du tissu et coupez.



## Couture des boutons

### Réglages de la machine

- ① Motif: #08
- ② Pied presseur: Pied de point passé F
- ③ Tension du fil: 3-7
- ④ Griffe d'entraînement : Position abaissée

Retirez le fil de l'aiguille.

Ajustez la largeur du point de façon à ce que l'aiguille pique dans les deux trous du bouton.

Placez un bouton sur le tissu et abaissez l'aiguille à l'aide du volant, afin qu'elle pénètre dans le trou gauche du bouton.

Alignez les trous du bouton avec la fente du pied presseur et abaissez ce dernier de façon à maintenir le bouton en place.

Tournez le volant pour faire descendre l'aiguille dans le trou droit du bouton.

Ajustez la largeur de point si nécessaire.

Enfilez de nouveau la machine et cousez environ 10 points à vitesse lente (réglez le curseur de réglage de la vitesse sur ►).

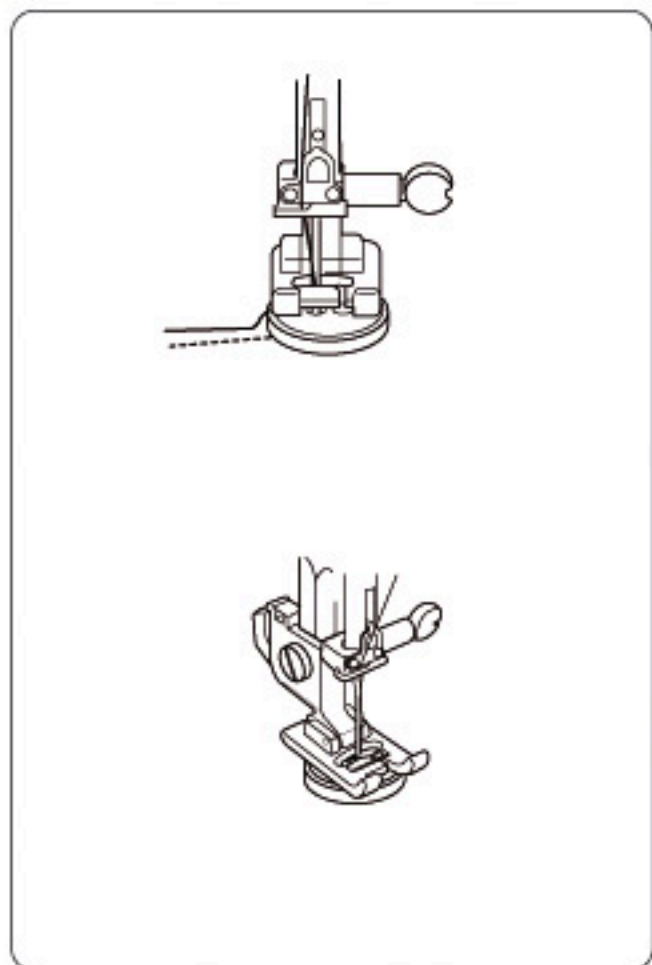
Relevez le pied et retirez le tissu.

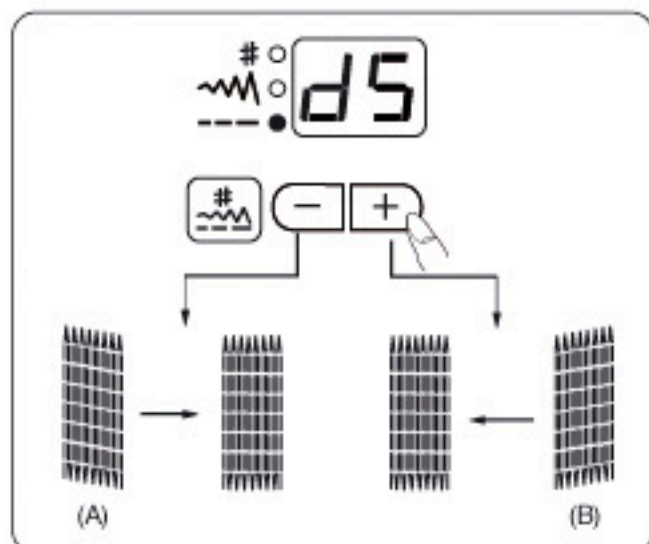
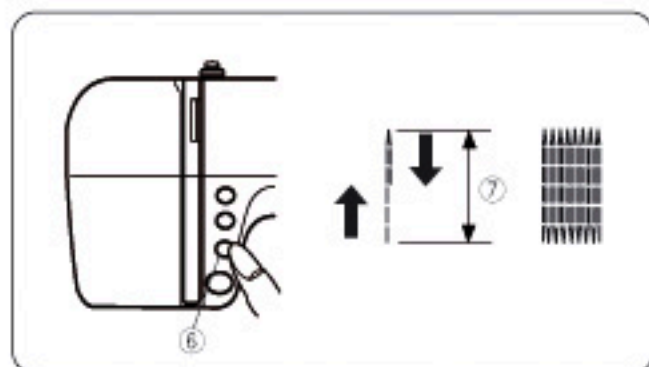
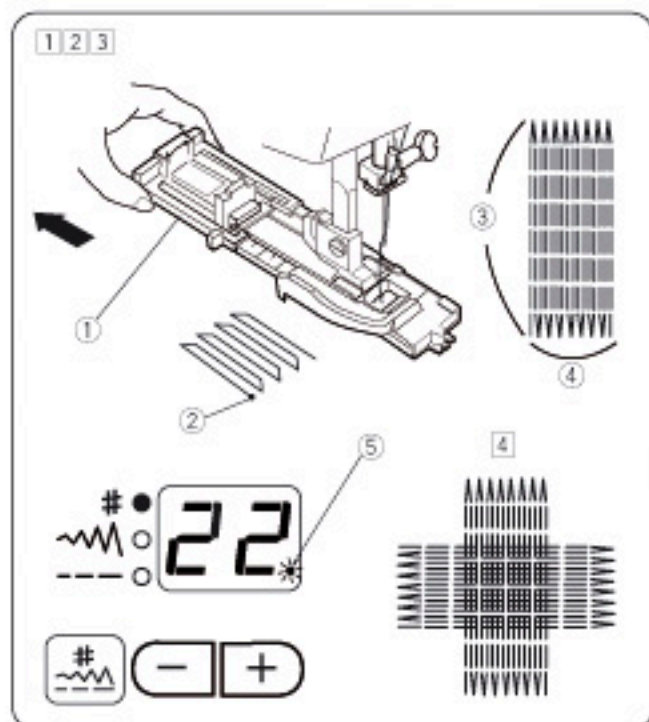
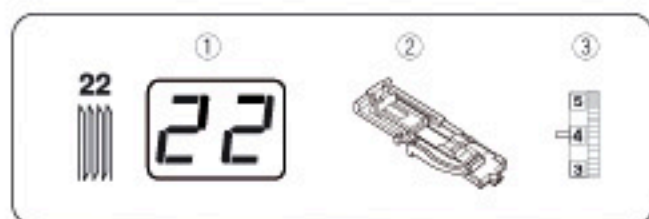
Coupez le fil de l'aiguille et le fil de canette au début.

Coupez les deux fils en ne laissant dépasser que 20 cm.

Tirez sur le fil de canette afin d'amener le fil de l'aiguille sur l'envers du tissu, puis faites un nœud avec les fils.

Lorsque vous avez terminé de coudre, relevez la griffe d'entraînement.





## Reprise

### Réglages de la machine

- ① Motif: #22
- ② Pied presseur: Pied de boutonnière automatique R
- ③ Tension du fil: 1-5

Tirez le porte-bouton vers l'arrière.  
Placez le vêtement sous le pied.  
Appuyez deux fois sur le bouton de position d'aiguille Haute/Basse. Poussez le tissu vers la gauche pour tirer les deux fils sous le pied et replacez le tissu sous le pied. Faites descendre l'aiguille au point de départ, puis abaissez le pied.

- ① Porte-bouton
- ② Point de départ

Appuyez sur la pédale: la machine coud une reprise de 2 cm de long, puis s'arrête automatiquement.

- ③ Longueur de reprisage (Maximum : 2 cm)
- ④ Largeur de reprisage (0,7 cm)

Une reprise de la même taille peut être cousue lorsque le point clignote.

- ⑤ Point clignotant

Refaites la même chose dans un autre sens jusqu'à ce que la reprise recouvre la déchirure ou le trou.

### Pour coudre une reprise plus courte

Pour coudre une reprise de moins de 2 cm de long, arrêtez la machine après avoir cousu la longueur nécessaire, puis appuyez sur le bouton de marche arrière.

La longueur requise est maintenant déterminée. Redémarrez la machine et continuez à coudre jusqu'à ce que la machine s'arrête automatiquement.

- ⑥ Bouton de marche arrière
- ⑦ Longueur requise

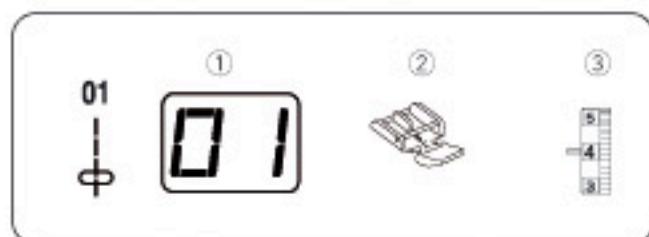
### Pour égaliser une reprise

La régularité d'une reprise peut être fonction des conditions de couture, comme par exemple le type de tissu, le nombre de couches, etc.

- (A): Si le coin gauche est plus bas que le côté droit, appuyez sur la touche moins (-) pour le rectifier.
- (B): Si le coin droit est plus bas que le côté gauche, appuyez sur la touche plus (+) pour le rectifier.

### REMARQUE :

Une reprise peut être égalisée dans une fourchette de d1 à d9, la valeur par défaut étant de d5.



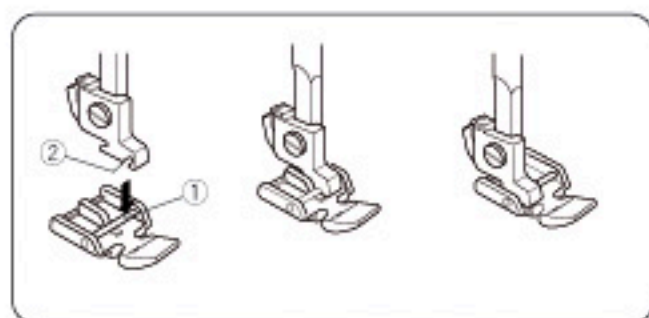
## Fermeture à glissière

### Réglages de la machine

- ① Motif: #01
- ② Pied presseur: Pied à semelle étroite E
- ③ Tension du fil: 2-6

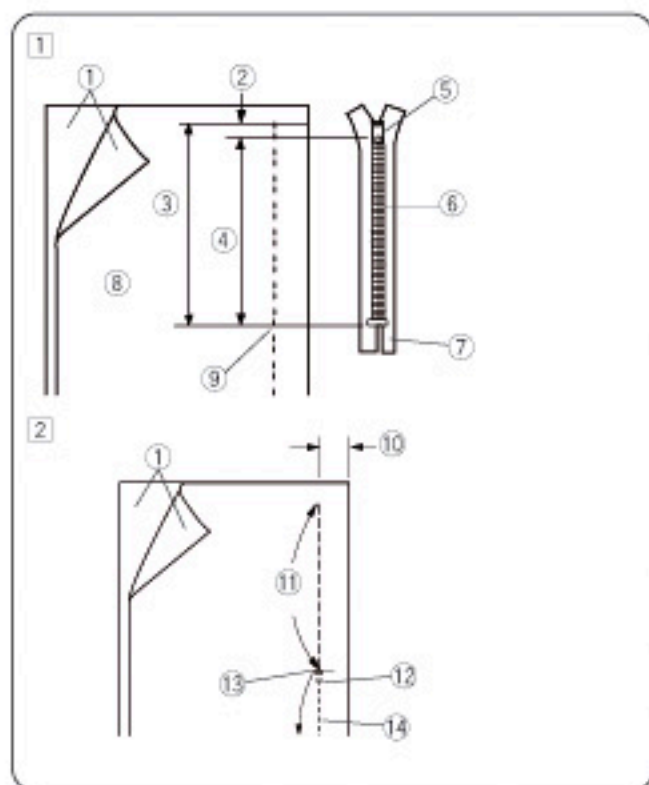
### ⚠ ATTENTION :

Lorsque vous utilisez le pied à semelle étroite, veillez à bien utiliser le motif "01" (point droit avec position centrale de l'aiguille). Sinon, l'aiguille risque de heurter le pied et peut-être se casser.



### Installation du pied à semelle étroite

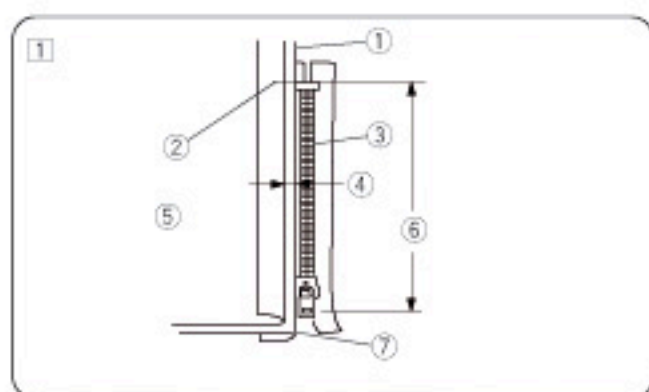
- (A) Installez le pied à semelle étroite E en enclenchant le côté droit de la charnière dans l'échancrure pour coudre le côté gauche de la fermeture à glissière.
- (B) Installez le pied à semelle étroite E en enclenchant le côté gauche de la charnière dans l'échancrure pour coudre le côté droit de la fermeture à glissière.
  - ① Échancrure
  - ② Charnière



### Préparation du tissu pour la couture de la fermeture

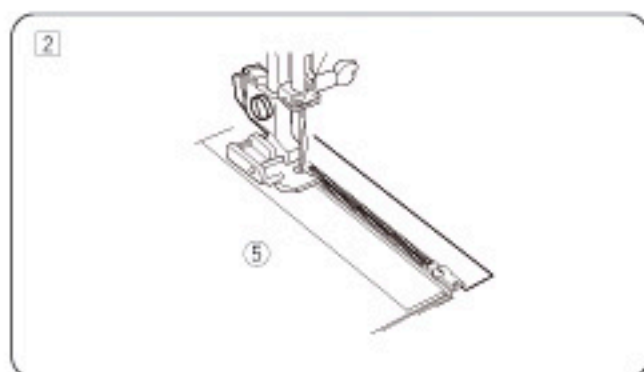
- 1 Ajoutez 1 cm à la taille de la fermeture à glissière. Cette longueur correspond à la longueur totale de l'ouverture.
  - ① Endroit du tissu
  - ② 1 cm
  - ③ Taille de l'ouverture
  - ④ Taille de la fermeture à glissière
  - ⑤ Coulisseau
  - ⑥ Dents de la fermeture à glissière
  - ⑦ Ruban de la fermeture à glissière
  - ⑧ Envers du tissu
  - ⑨ Extrémité de l'ouverture

- 2 Placez le tissu endroit contre endroit, puis piquez jusqu'à l'extrémité de l'ouverture de la fermeture à glissière. Fixez la couture en cousant des points arrière. Augmentez la longueur de point manuellement à 5 mm et détendez la tension sur "1" pour coudre l'ouverture de la fermeture à glissière avec des points de bâti.
  - ⑩ Rentré de couture de 2 cm
  - ⑪ Points de bâti
  - ⑫ Points arrière
  - ⑬ Extrémité de l'ouverture
  - ⑭ Ligne de couture

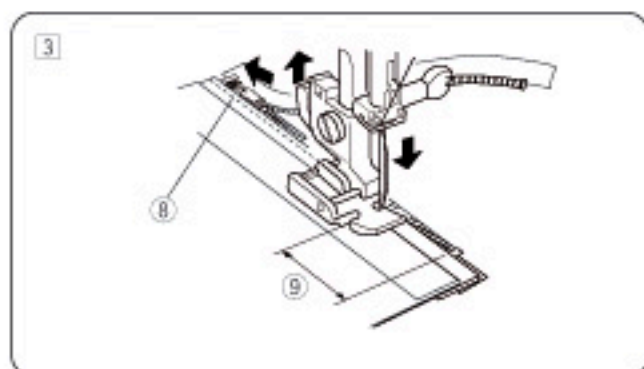


### Pour coudre

- 1 Repliez le rentré de couture gauche. Tournez le rentré droit vers le dessous pour former un pli de 0,2 à 0,3 cm. Placez les dents de la fermeture à glissière près du pli et épinglez cette dernière.
  - ① Tissu de dessous
  - ② Extrémité de l'ouverture de la fermeture à glissière
  - ③ Dents de la fermeture à glissière
  - ④ 0,2 à 0,3 cm
  - ⑤ Envers du tissu de dessus
  - ⑥ Taille de l'ouverture
  - ⑦ Pli

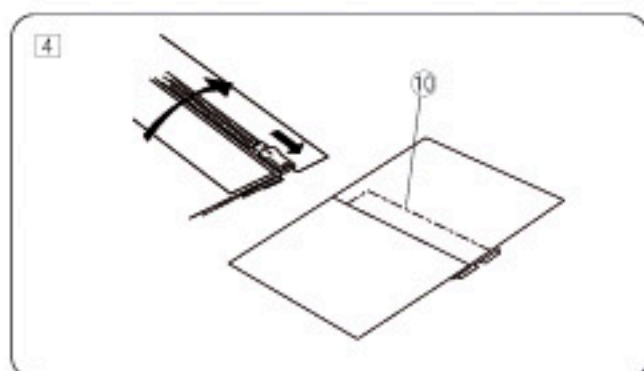


- 2 Réglez la longueur de point de nouveau sur "2,2" et la tension du fil sur "A".  
Installez le pied à semelle étroite E sur le côté droit de la charnière.  
Traversez le pli et le ruban de la fermeture à glissière, en guidant les dents de la fermeture le long du bord du pied.



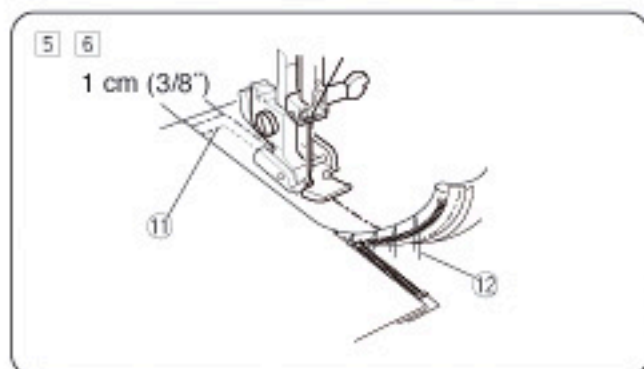
- 3 Arrêtez de coudre 5 cm avant que le pied n'atteigne le coulisseau sur le ruban de la fermeture à glissière.  
Piquez légèrement l'aiguille dans le tissu.  
Relevez le pied et ouvrez la fermeture à glissière.  
Abaissez le pied et poursuivez le reste de la couture.

- 8 Coulisseau  
9 5 cm



- 4 Fermez la fermeture à glissière et étalez complètement le tissu, l'endroit dessus.  
Bâtissez ensemble le tissu de dessus et le ruban de la fermeture à glissière.

- 10 Fauilage

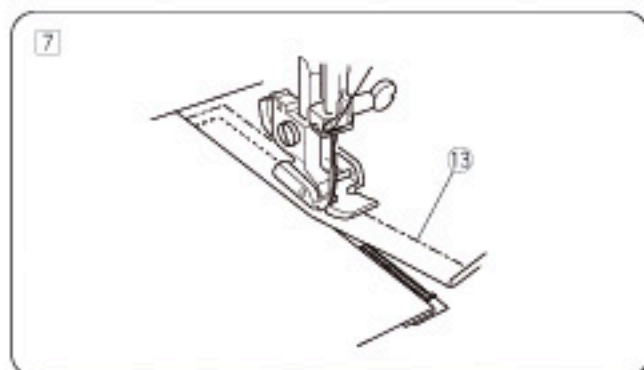


- 5 Remontez le pied à semelle étroite E en enclenchant la charnière gauche.  
Cousez 1 cm de points arrière à travers l'extrémité de l'ouverture. Cousez à travers le tissu et le ruban de la fermeture à glissière.

- 11 Extrémité de l'ouverture

- 6 Arrêtez-vous de coudre à environ 5 cm du haut de la fermeture à glissière.  
Piquez légèrement l'aiguille dans le tissu, relevez le pied, enlevez les points de bâti et ouvrez la fermeture à glissière.

- 12 Points de bâti



- 7 Déplacez le coulisseau derrière le pied presseur.  
Abaissez le pied presseur et poursuivez le reste de la couture.  
Une fois terminée, retirez les points de bâti.

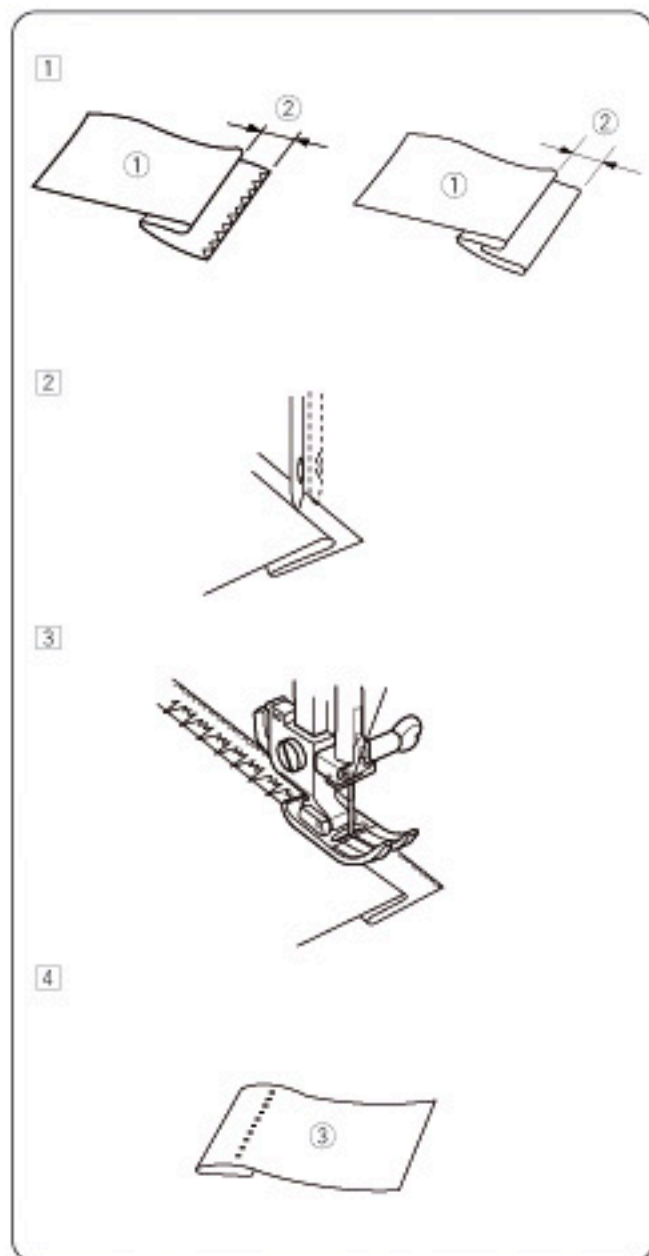
- 13 Points de bâti



## Ourlet invisible

### Réglages de la machine

- ① Motif de point : #14
- ② Pied presseur: Pied de point zigzag A
- ③ Tension du fil: 3-6



### Pour commencer à coudre

- ① Sur les tissus épais qui s'effilochent, il faut tout d'abord surfiler le bord brut. Pilez l'ourlet en laissant de 0,4 à 0,7 cm de marge comme illustré.

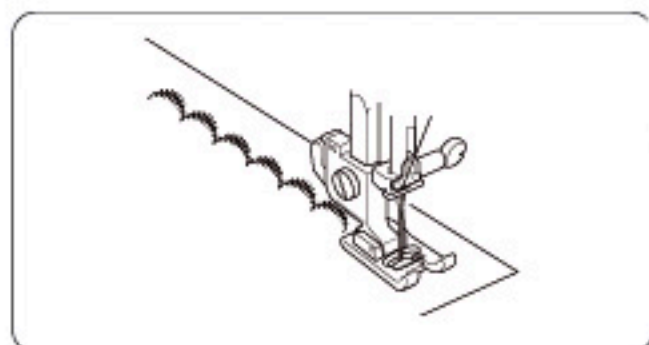
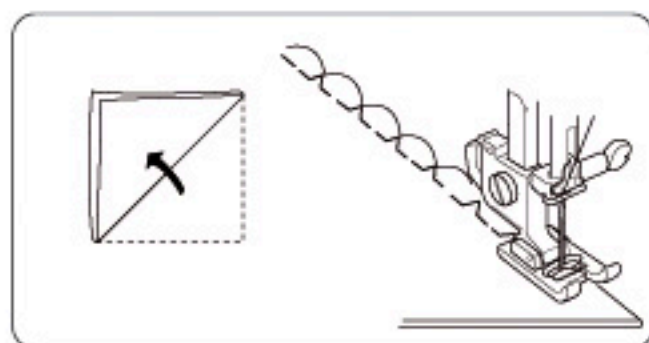
- ① Envers du tissu
- ② 0,4 à 0,7 cm

- ② Placez le tissu de manière à ce que l'aiguille perce à peine l'extrémité du pli lorsque l'aiguille effectue son mouvement vers la gauche. Abaissez le pied presseur.

- ③ Guidez délicatement le tissu de façon à ce que l'aiguille perce à peine le bord du pli.

- ④ Ouvrez le tissu une fois la couture terminée.
- ③ Endroit du tissu

\* Si l'aiguille perce le tissu trop à gauche, les points ressortiront sur l'endroit du tissu.



## POINTS DÉCORATIFS

### Point coquille

#### Réglages de la machine

- ① Motif: #15
- ② Pied presseur: Pied de point passé F
- ③ Tension du fil: 6-8

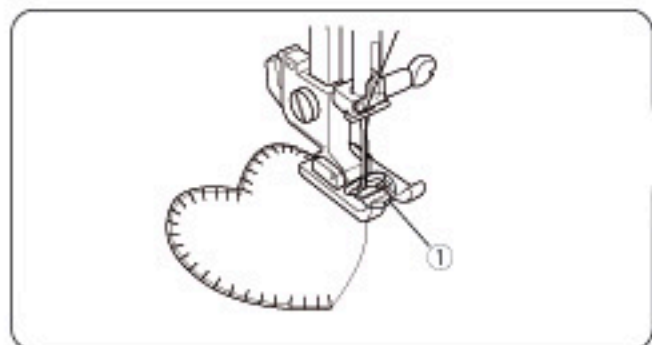
Augmentez la tension du fil d'aiguille à "6 -8".  
 Pliez le tissu et piquez dans le biais.  
 Placez le bord plié du tissu le long de la fente du pied de manière à ce que lorsque l'aiguille effectue son mouvement vers la droite, elle pique à côté du bord du tissu pour former des coquilles.  
 Une fois la couture terminée, ouvrez le tissu et repassez les coquilles sur un côté.

### Points passés

#### Réglages de la machine

- ① Motif: #24 à #27
- ② Pied presseur: Pied de point passé F
- ③ Tension du fil: 1-4

Pour obtenir de meilleurs résultats, l'entoilage doit être utilisé sur l'envers du tissu lorsque des vêtements extensibles ou élastiques sont utilisés.  
 Appuyez sur le bouton d'arrêt automatique pendant la couture du dernier motif, et la machine s'arrêtera automatiquement après avoir terminé le dernier motif.



## Appliqués

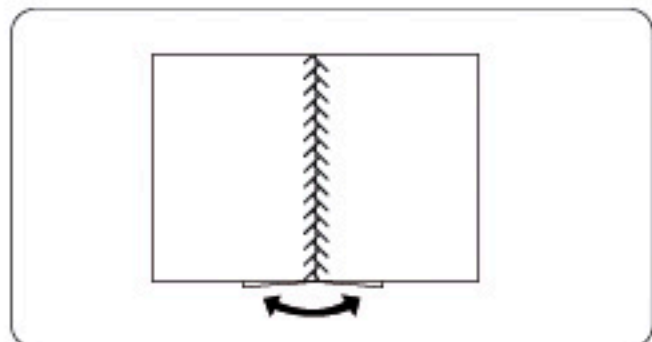
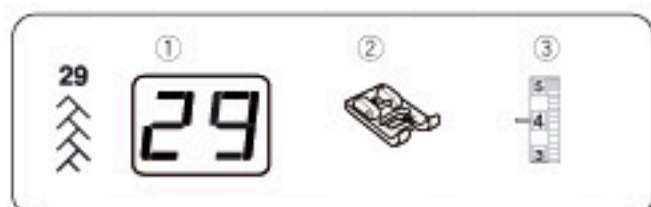
### Réglages de la machine

- ① Motif: #28
- ② Pied presseur: Pied de point passé F
- ③ Tension du fil: 1-4

Placez l'appliqué sur le tissu et cousez un bâti pour le maintenir en place. Cousez en guidant le bord de l'appliqué le long de la fente du pied, de façon à ce que l'aiguille pique à côté du bord de l'appliqué lorsqu'elle effectue son mouvement vers la droite.

### REMARQUE:

Pour changer de direction lorsque vous êtes arrivé(e) à un coin ou une courbe, abaissez l'aiguille dans l'appliqué lorsque l'aiguille est à gauche, puis faites pivoter le tissu dans le sens voulu.



## Patchwork

### Réglages de la machine

- ① Motif: #29
- ② Pied presseur: Pied de point passé F
- ③ Tension du fil: 1-4

Cousez la couture avec un point droit et repassez le rentré de couture pour l'ouvrir. Cousez le motif n° 09 à l'endroit du vêtement en le centrant sur la ligne de couture.

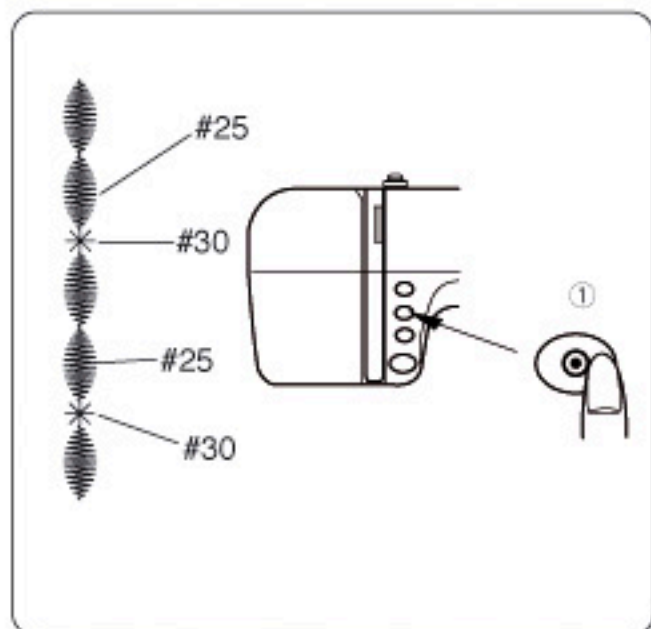




## Combinaison de motifs

### Réglages de la machine

- ① Motif: #25 et #30 (exemple)
- ② Pied presseur: Pied de point passé F
- ③ Tension du fil: 1-4



Pour allier 2 unités du motif n° 25 et 1 unité du motif n° 30 :

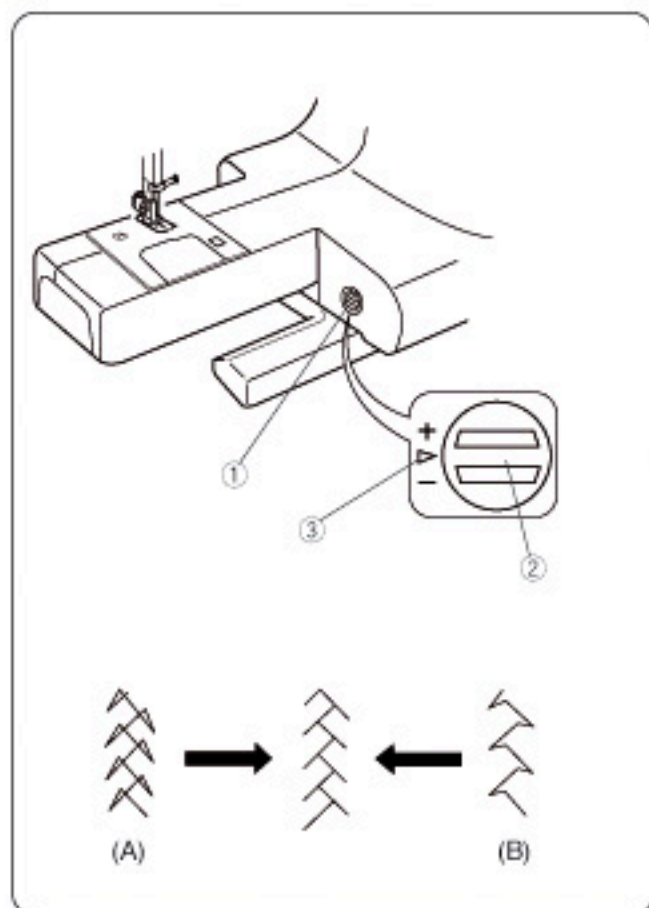
- 1 Cousez le motif n° 25 et appuyez sur le bouton d'arrêt automatique pendant la couture de la deuxième unité.  
Une fois la deuxième unité terminée, la machine s'arrête automatiquement.  
① Bouton d'arrêt automatique
- 2 Sélectionnez le motif n° 30. Appuyez sur le bouton d'arrêt automatique et commencez à coudre.
- 3 La machine coud une unité du motif n° 30 et s'arrête automatiquement.
- 4 Répétez les étapes précédentes.

## Correction de motifs stretch déformés

Les résultats obtenus avec les motifs stretch peuvent varier selon les conditions de couture (vitesse de couture, type de tissu, nombre d'épaisseurs, etc.). Faites toujours un essai de couture sur une chute du tissu que vous voulez utiliser.

Si les motifs de point stretch sont déformés, corrigez l'anomalie à l'aide du cadran d'équilibrage d'entraînement.

- ① Cadran d'équilibrage d'entraînement
- ② Position neutre
- ③ Repère de réglage



### Exemple □ Motif n°29

(A): Si le motif est comprimé, tournez le cadran dans le sens du "+".

(B): Si le motif est étiré, tournez le cadran dans le sens du "-".

## SOINS ET ENTRETIEN

### Remplacement de l'ampoule

#### **AVERTISSEMENT** □:

Mettez la machine hors tension avant de remplacer l'ampoule. L'ampoule risque d'être BRÛLANTE. Attendez qu'elle ait refroidi avant de la toucher.

#### **Pour retirer l'ampoule** □:

Déposez le capuchon et la vis de fixation. Dégagez le crochet du couvercle arrière et retirez la plaque frontale.

- ① Capuchon
- ② Vis de fixation
- ③ Couvercle arrière
- ④ Crochet
- ⑤ Plaque frontale

Retirez l'ampoule de la douille de lampe.

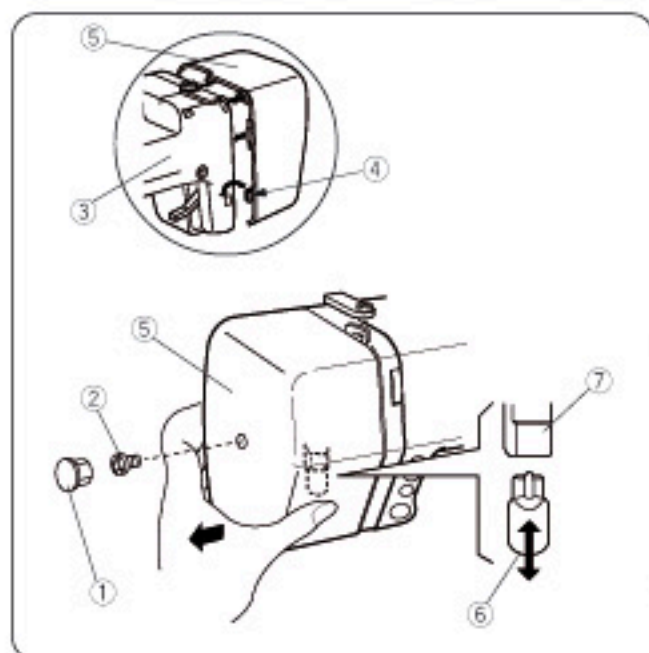
- ⑥ Ampoule
- ⑦ Douille de lampe

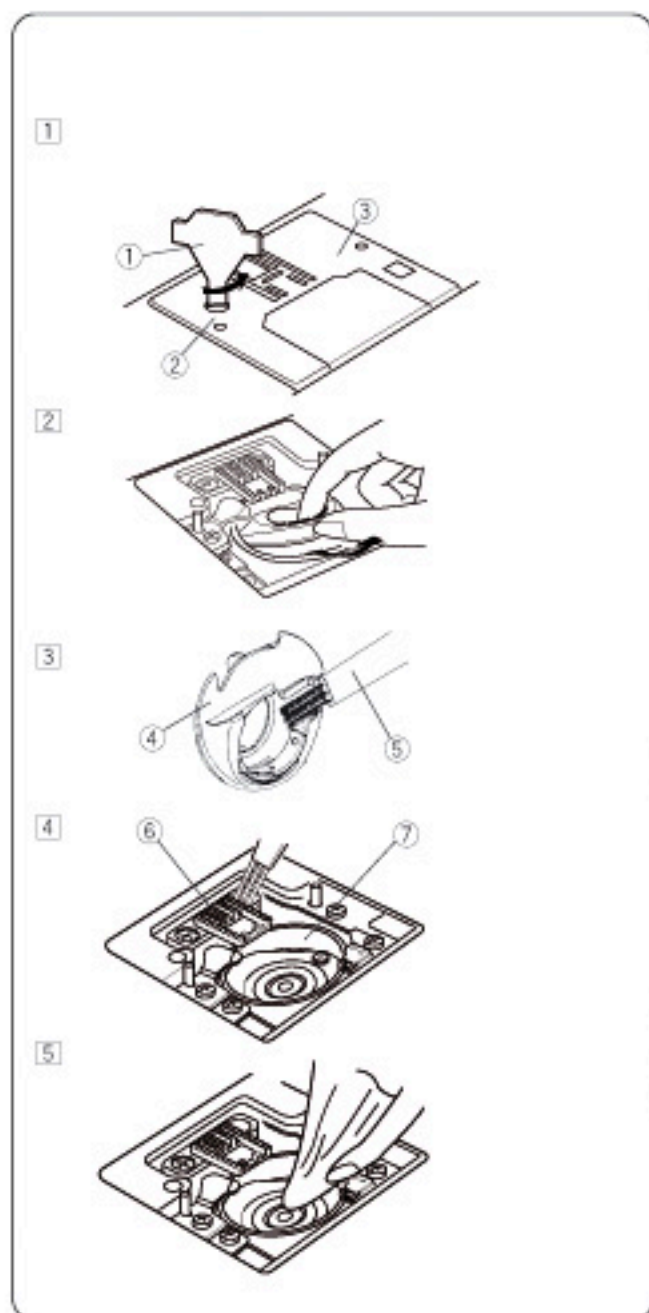
#### **Pour installer une ampoule** □:

Introduisez l'ampoule dans la douille. Montez la plaque frontale en insérant les ailettes et le crochet dans le couvercle arrière. Fixez solidement la plaque frontale avec la vis de fixation et remontez le capuchon.

#### **REMARQUE :**

Remplacez l'ampoule par une ampoule du même type : 12V, 5W (pièce numéro 000026002).





## Nettoyage du logement du crochet

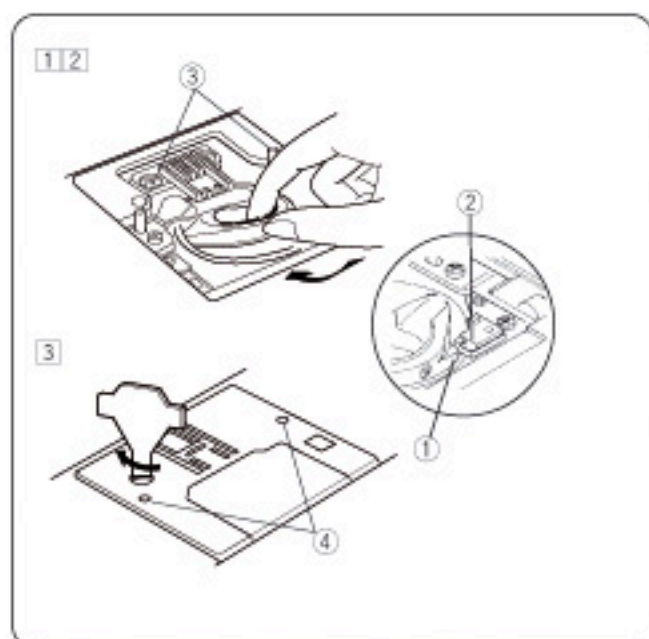
### **⚠ AVERTISSEMENT ⚠:**

Coupez l'alimentation et débranchez la machine avant de procéder à son nettoyage.

#### **REMARQUE :**

Ne démontez pas la machine en outrepassant les instructions de cette section.

- 1 Remontez la vis de fixation sur la plaque à aiguille à l'aide d'un tournevis. Déposez la plaque à aiguille.
  - ① Tournevis
  - ② Vis de fixation
  - ③ Plaque à aiguilles
- 2 Soulevez la canette pour la sortir. Relevez le porte-canette et déposez-le.
  - ④ Porte-canette
- 3 Nettoyez le porte-canette avec une brosse anti-peluche.
  - ⑤ Brosse anti-peluche
- 4 Nettoyez la griffe d'entraînement et le logement de crochet avec une brosse anti-peluche.
  - ⑥ Griffe d'entraînement
  - ⑦ Logement du crochet
- 5 Essuyez l'intérieur du logement de crochet avec un chiffon doux et sec.  
(Vous pouvez également utiliser un aspirateur.)



## Insérer le porte-canette






- 1 Insérez le porte-canette.
- 2 Le bouton du porte-canette doit être placé près de la butée dans le logement de crochet.
  - ① Bouton
  - ② Butée
- 3 Remontez la plaque d'aiguille, en alignant les broches de guidage de la plaque d'aiguille sur leurs logements et serrez la vis de fixation.
  - ③ Broches de guidage
  - ④ Cœllets de passette

#### **REMARQUE :**

Après avoir nettoyé la machine, prenez soin de fixer correctement l'aiguille et le pied.

## Problèmes et signaux d'alerte

Si un avertisseur sonore se déclenche et qu'un signal d'avertissement s'affiche sur l'indicateur, suivez les conseils suivants.

Signal d'alerte	Anomalie	Essayez ceci
	La machine a été mise sous tension sans que la pédale soit raccordée. La pédale s'est détachée pendant la couture.	Raccordez la pédale et redémarrez la machine.
	La machine a redémarré trop tôt après s'être arrêtée en raison d'une surcharge.	Attendez au moins 15 secondes avant de redémarrer la machine. Si les fils se coincent, retirez les fils emmêlés.
	Sélection d'un motif après avoir terminé la couture d'une boutonnière alors que le levier de boutonnière est toujours abaissé.	Soulevez le levier de boutonnière, puis sélectionnez à nouveau le motif.
	L'axe d'enroulement de canette est poussé vers la droite pour le bobinage de canette.	Poussez l'axe d'enroulement de canette vers la gauche.
	La machine fonctionne mal à cause de composants électroniques défectueux.	Contactez le centre de réparation ou le magasin où vous avez acheté la machine.

Signal sonore	L'avertisseur sonore se déclenche dans les cas suivants :
Bip	Fonctionnement normal
bip-bip-bip	Opération invalide
bip-bip-biiip	Couture de boutonnière terminée
Biiip	Mauvais fonctionnement

Il est tout à fait normal que les moteurs internes émettent un faible bourdonnement.

Les touches servant à sélectionner les motifs peuvent chauffer lorsque la machine est utilisée pendant plusieurs heures.

## Dépistage des pannes

Anomalie	Cause	Références
<b>Le fil d'aiguille se casse.</b>	<ol style="list-style-type: none"> <li>1. Le fil d'aiguille n'est pas bien enfilé.</li> <li>2. Le fil d'aiguille est trop tendu.</li> <li>3. L'aiguille est déformée ou émoussée.</li> <li>4. L'aiguille est mal positionnée.</li> <li>5. Le fil d'aiguille et le fil de la canette ne sont pas placés correctement sous le pied presseur (tiré vers l'arrière de celui-ci) en début de couture.</li> <li>6. Le tissu n'est pas tiré vers l'arrière après la couture.</li> <li>7. Le fil est trop épais ou trop fin pour l'aiguille.</li> </ol>	<p>Page 25 Page 17 Page 19 Page 19</p> <p>Page 29 Page 29 Page 19</p>
<b>Le fil de canette se casse.</b>	<ol style="list-style-type: none"> <li>1. Le fil de canette est mal enfilé dans le porte-canette.</li> <li>2. Il y a une accumulation de peluches dans le porte-canette.</li> <li>3. La canette est endommagée et ne tourne pas correctement.</li> <li>4. Le fil est mal enroulé sur la canette.</li> </ol>	<p>Page 23 Page 69 Remplacez la canette.</p> <p>Enroulez de nouveau la canette.</p>
<b>L'aiguille casse.</b>	<ol style="list-style-type: none"> <li>1. L'aiguille est mal positionnée.</li> <li>2. L'aiguille est déformée ou émoussée.</li> <li>3. La vis du pince-aiguille est trop desserrée.</li> <li>4. Vous n'utilisez pas le pied approprié.</li> <li>5. Le tissu n'est pas tiré vers l'arrière après la couture.</li> <li>6. L'aiguille est trop fine pour le tissu.</li> </ol>	<p>Page 19 Page 19 Page 19 Utilisez le pied approprié. Page 29 Page 19</p>
<b>Le fil d'aiguille forme des boucles.</b>	<ol style="list-style-type: none"> <li>1. Le fil de l'aiguille n'est pas assez tendu.</li> <li>2. La taille de l'aiguille ne convient pas au fil.</li> </ol>	<p>Page 17 Page 19</p>
<b>Points sautés</b>	<ol style="list-style-type: none"> <li>1. L'aiguille est mal positionnée.</li> <li>2. L'aiguille est déformée ou émoussée.</li> <li>3. L'aiguille et/ou le fil ne conviennent pas au tissu utilisé.</li> <li>4. Une aiguille à pointe bleue n'est pas utilisée pour coudre des tissus élastiques, très fins ou synthétiques.</li> <li>5. Le fil d'aiguille n'est pas bien enfilé.</li> <li>6. L'aiguille utilisée est de mauvaise qualité.</li> </ol>	<p>Page 19 Page 19</p> <p>Page 19</p> <p>Page 19 Page 25 Remplacez l'aiguille.</p>
<b>Les piqûres froncent</b>	<ol style="list-style-type: none"> <li>1. Le fil d'aiguille est trop tendu.</li> <li>2. Le fil d'aiguille n'est pas bien enfilé.</li> <li>3. L'aiguille est trop lourde pour le tissu.</li> <li>4. Le point est trop long pour le tissu.</li> </ol> <p>* Utilisez un tissu stabilisant pour les tissus très fins.</p>	<p>Page 17 Page 25 Page 19 Raccourcissez le point.</p>
<b>Le tissu n'avance pas régulièrement.</b>	<ol style="list-style-type: none"> <li>1. La griffe d'entraînement est remplie de peluches.</li> <li>2. Les points sont trop fins.</li> <li>3. La griffe d'entraînement n'a pas été relevée après avoir été abaissée.</li> </ol>	<p>Page 69 Allongez le point</p> <p>Page 15</p>
<b>La machine ne fonctionne pas.</b>	<ol style="list-style-type: none"> <li>1. La machine n'est pas branchée.</li> <li>2. Du fil est coincé dans le logement du crochet.</li> <li>3. L'axe d'enroulement de canette est en position de bobinage.</li> </ol>	<p>Page 9 Page 69</p> <p>Page 21</p>
<b>Les motifs sont déformés.</b>	<ol style="list-style-type: none"> <li>1. Le point n'est pas équilibré.</li> </ol>	<p>Page 67</p>
<b>La boutonnière est mal cousue.</b>	<ol style="list-style-type: none"> <li>1. La densité du point ne convient pas au tissu cousu.</li> <li>2. Un entoilage n'est pas utilisé avec les tissus extensibles.</li> </ol>	<p>Page 45</p> <p>Page 39</p>
<b>Fonctionnement bruyant.</b>	<ol style="list-style-type: none"> <li>1. La griffe d'entraînement est remplie de peluches.</li> <li>2. Il y a une accumulation de peluches dans le porte-canette.</li> </ol>	<p>Page 69</p> <p>Page 69</p>

Étant donné la chaleur émanant des composants électroniques internes, l'indicateur et les touches de fonctions seront chauds.

Toutefois, ceci ne doit pas nuire au fonctionnement normal de la machine.

# INSTRUCTIONS DE SÉCURITÉ IMPORTANTES

Cette machine à coudre n'est pas un jouet. Ne pas laisser des enfants jouer avec la machine.

La machine n'a pas été conçue pour l'usage des enfants ou des personnes atteintes de handicaps mentaux sans surveillance adéquate.

Cette machine à coudre a été conçue et fabriquée uniquement pour un usage domestique.

Lors de l'utilisation d'un appareil électrique, il convient de toujours suivre les consignes de sécurité élémentaires, et de prendre notamment les précautions suivantes :

Lire toutes les instructions avant d'utiliser cette machine.

## **DANGER** – Pour réduire le risque de décharge électrique :

1. Ne jamais laisser un appareil électrique sans surveillance lorsqu'il est branché. Toujours débrancher cette machine à coudre de la prise de courant, immédiatement après son utilisation et avant de procéder au nettoyage.
2. Toujours débrancher la machine avant de remplacer l'ampoule. Remplacer l'ampoule par une ampoule de même puissance : 12 Volts, 5 Watts.

## **AVERTISSEMENT** – Pour réduire les risques de brûlures, incendie, électrocution ou blessures corporelles:

1. Ne pas utiliser cette machine comme un jouet. Il convient de faire particulièrement attention lorsque cette machine à coudre est utilisée par des enfants ou dans leur entourage.
2. Ne jamais utiliser cette machine à d'autres fins que celles pour lesquelles elle a été conçue, telles que décrites dans le présent manuel d'utilisation.  
Utiliser uniquement les accessoires recommandés par le fabricant tels que repris dans le présent manuel d'utilisation.
3. Ne jamais faire fonctionner cette machine à coudre si le cordon d'alimentation ou la fiche ont été endommagés, s'il y a un problème de fonctionnement, si elle est tombée ou a été abîmée, ou si elle est tombée dans l'eau.  
Retourner cette machine à coudre au revendeur autorisé ou au service technique le plus proche afin qu'on puisse l'examiner, la réparer ou effectuer certains réglages.
4. Ne jamais faire fonctionner la machine si l'un des orifices de ventilation est obstrué. Veiller à ce que les orifices de ventilation et la pédale de cette machine à coudre ne soient jamais encombrés de peluches, poussières et morceaux de tissus.
5. Ne jamais laisser tomber ou insérer des objets dans ces ouvertures.
6. Ne jamais utiliser à l'extérieur.
7. Ne pas faire fonctionner en cas d'utilisation de produits aérosols (vaporisateurs) ou d'administration d'oxygène.
8. Pour l'éteindre, mettre tous les interrupteurs sur la position Arrêt (" O "), puis retirer la fiche de la prise.
9. Ne pas débrancher en tirant sur le cordon d'alimentation. Pour débrancher, saisir la fiche, et non le cordon.
10. Tenir ses doigts à l'écart de toute pièce mobile. Faire tout spécialement attention aux abords de l'aiguille de la machine à coudre.
11. Toujours utiliser la plaque à aiguille adéquate. Une mauvaise plaque peut casser l'aiguille.
12. Ne pas utiliser d'aiguilles tordues.
13. Ne pas tirer ou pousser le tissu en cousant. Cela pourrait dévier l'aiguille et la rompre.
14. Éteindre cette machine à coudre (mettre l'interrupteur sur " O ") avant d'effectuer des réglages à proximité de l'aiguille, tels que l'enfilage, le changement d'aiguille, la mise en place de la canette ou le changement de pied-de-biche, etc.
15. Toujours débrancher cette machine à coudre de la prise électrique avant de retirer les plaques de protection, de la lubrifier, ou avant d'effectuer tout réglage mentionné dans le présent manuel d'utilisation.

## **CONSERVER CES INSTRUCTIONS**

La conception et les spécifications peuvent être modifiées sans préavis.

 Selon la législation nationale ce produit doit être recyclé en toute sécurité en accord avec les règles prévues pour les appareils électriques ou électroniques.

■ En cas de doute contactez votre revendeur de machine à coudre. (union européenne seulement)